



Dell PowerConnect J-Series J-EX8208 Ethernet Switch Quick Start

To install and configure a Dell PowerConnect J-Series J-EX8208 Ethernet Switch (regulatory model number EX8208), you need:

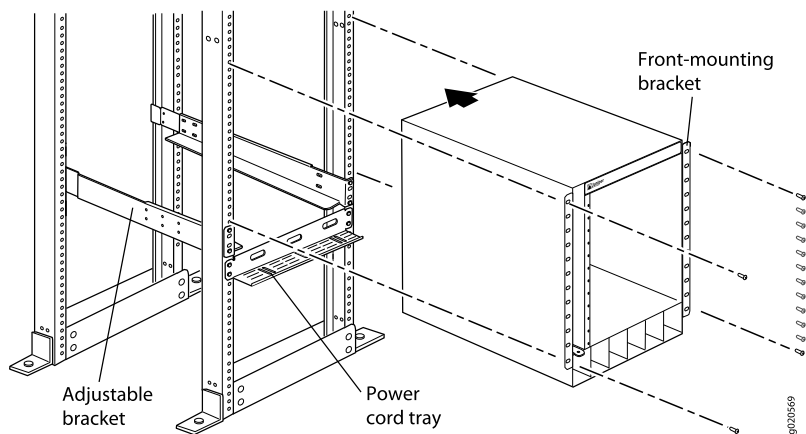
- Mechanical lift
- Adjustable mounting brackets (4 pieces) with 12 bracket screws (provided)
- Mounting hardware to secure the chassis to your rack (provided)
- Jumper cord and cord retainer for each power supply (provided)
- Optional power cord tray (provided)
- Grounding cable—minimum 6 AWG (13.3 mm²), minimum 60°C wire—with grounding lug (provided) attached by a licensed electrician
- Two screws and two washers to secure the grounding lug to the switch (provided)
- Ethernet cable with an RJ-45 connector attached (provided)
- Electrostatic discharge (ESD) grounding strap (provided)
- Number 2 Phillips (+) screwdriver
- Management host, such as a PC, with an Ethernet port

NOTE: These instructions are for four-post rack installation with a mechanical lift. For more information about installation and other setup tasks, see the PowerConnect J-EX8208 switch documentation at <http://www.support.dell.com/manuals>.

Part 1: Mount the Switch

1. Attach the grounding strap to your bare wrist and to the ESD point on the chassis.
2. Ensure that the rack is properly secured to the building in its permanent location.

NOTE: To mount multiple units on the rack, mount the heaviest unit at the bottom of the rack and mount the others from bottom to top in order of decreasing weight.



3. With 8 mounting screws—and cage nuts and washers if your rack requires them—install front and rear mounting brackets on the left side of the rack in the lowest position that has 14 U space for the chassis (15 U if you install the power cord tray).

4. With 6 bracket screws, connect the front and rear brackets.
5. Repeat Steps 3 and 4 for the front and rear brackets on the right side of the rack.
6. (Optional) With 4 mounting screws—and cage nuts and washers if required—attach the power cord tray to the rack.
7. Using a mechanical lift, position the switch in the rack onto the mounting brackets you installed in the rack, and align the bracket holes with the rack holes.
8. Install a mounting screw—and a cage nut and washer if required—in each of the 24 front-mounting bracket holes.

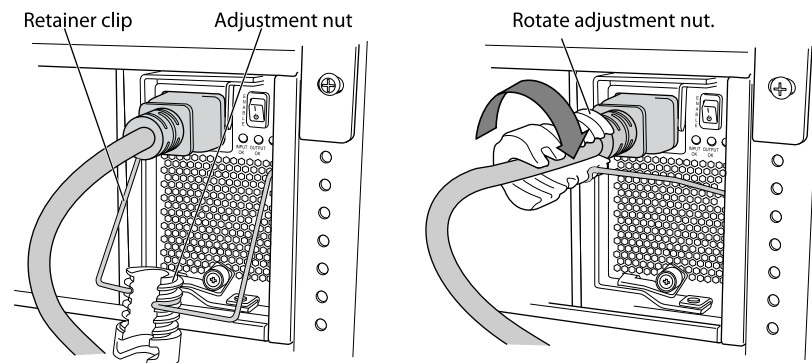
Part 2: Connect the Switch to Earth Ground

1. Connect one end of the grounding cable to a proper earth ground, such as the rack in which the switch is mounted.
2. Place the grounding lug attached to the grounding cable over the protective earthing terminal on the left side of the chassis, and secure the lug to the terminal with the screws and washers.

Part 3: Connect Power to the Switch

Power supplies come preinstalled in the chassis. For each power supply:

1. Ensure that the power supply is fully inserted and latched securely in the chassis.
2. Flip the **Enable** switch to the Standby position.
3. Squeeze the sides of the cord retainer clip. Insert the L-shaped clip ends into the bracket holes on each side of the AC appliance inlet.
4. Insert the coupler end of the jumper cord into the AC appliance inlet.
5. Push the jumper cord into the slot in the adjustment nut. Turn the nut until it is against the base of the coupler and the slot in the nut is turned 90° from the top of the switch.



6. If the AC power source outlet has a power switch, set it to the OFF (0) position.
7. Insert the jumper cord plug into the power source outlet.
8. If the AC power source outlet has a power switch, set it to the ON (I) position.
9. Verify that the **INPUT OK** LED on the power supply faceplate is lit and is on steadily.
10. Flip the power supply **Enable** switch to the “on” position.



Part 4: Perform Initial Configuration

NOTE: Before you begin the configuration, enable a DHCP client on the management PC you connect to the switch, so that the switch can obtain an IP address dynamically.

NOTE: Read the following steps before you begin the configuration. Complete the initial configuration using EZSetup within 10 minutes. The LCD panel displays a count-down timer when the switch is in initial setup mode. The switch exits EZSetup after 10 minutes and reverts to the factory configuration, and the PC loses connectivity to the switch.

1. Transition the switch into initial setup mode using the **Menu** and **Enter** buttons to the right of the LCD panel. To do this:
 - Press **Menu** until you see MAINTENANCE MENU. Then press **Enter**.
 - Press **Menu** until you see ENTER EZSetup. Then press **Enter**.

If EZSetup does not appear as an option in the menu, select **Factory Default** to return the switch to the factory default configuration. EZSetup is displayed in the menu only when the switch is set to the factory default configuration.

- Press **Enter** to confirm setup and continue with EZSetup.
2. Connect the Ethernet cable from the Ethernet port on the PC to the **MGMT** port on the SRE module that is in slot SRE0.

The interface (the port labeled **MGMT** on the SRE module in slot SRE0) is now configured as the DHCP server with the default IP address, 192.168.1.1. The switch can assign an IP address to the management PC in the range 192.168.1.2 through 192.168.1.253.

3. From the PC, open a Web browser, type <http://192.168.1.1> in the address field and press the Enter key.
4. On the J-Web login page, enter **root** as the username, leave the password field blank, and click **Login**.
5. On the Introduction page, click **Next**.
6. On the Basic Settings page, enter the hostname, enter and reenter a password, specify the time zone, and synchronize the switch date and time settings with the management PC or set them manually.
7. Click **Next**.
8. On the Management Options page select **Out-of-band Management—Configure management port** to configure the management interface.
9. Click **Next**.
10. Specify the IP address and default gateway for the management interface.
11. Click **Next**.
12. On the Manage Access page, you may select options to enable Telnet, SSH, and SNMP services. For SNMP, you can configure the read community, location, and contact.
13. Click **Next**. The Summary page displays the settings you have selected.
14. Click **Finish**. The configuration is committed as the active switch configuration. You can now log in with the CLI or the J-Web interface to continue configuring the switch.

NOTE: After the configuration is committed, the connectivity between the PC and the switch might be lost. To reconnect, release and renew the IP address by executing the appropriate commands on the PC or by removing and reinserting the Ethernet cable.

Safety Warnings Summary

This is a summary of safety warnings. For a complete list of warnings, including translations, see the PowerConnect J-EX8208 switch documentation at <http://www.support.dell.com/manuals>.



WARNING: Failure to observe these safety warnings can result in personal injury or death.

- Permit only trained and qualified personnel to install or replace switch components.
- Perform only the procedures described here and the J-EX8208 switch documentation. Other services must be performed only by authorized service personnel.
- Before installing the switch, read the planning instructions in the J-EX8208 switch documentation to make sure that the site meets power, environmental, and clearance requirements for the switch.
- Before connecting the switch to a power source, read the installation instructions in the J-EX8208 switch documentation.
- The weight of a J-EX8208 switch chassis with just the backplane is approximately 89 lb (41 kg). A base configuration switch weighs 149 lb (68 kg). A redundant configuration switch weighs 187 lb (85 kg). When fully loaded, the switch weighs 284 lb (130 kg). We strongly recommend that you use a mechanical lift to install the unit in a rack or cabinet. If you attempt to manually install the chassis, the rack must be open and clear on all sides to allow full access. Remove all components from the chassis, and have three people lift and position the switch on the mounting brackets. To prevent injury, keep your back straight and lift with your legs, not your back.
- If the rack has stabilizing devices, install them in the rack before mounting or servicing the switch in the rack.
- The switch is pluggable type A equipment installed in a restricted-access location. It has a separate protective earthing terminal provided on the chassis. This separate protective earthing terminal must be permanently connected to earth ground for installations that require a separate grounding connector to the chassis.
- Before installing or after removing an electrical component, always place it component-side up on a flat antistatic surface or in an antistatic bag.
- Do not work on the switch or connect or disconnect cables during electrical storms.
- Before working on equipment that is connected to power lines, remove jewelry, including rings, necklaces, and watches. Metal objects heat up when connected to power and ground and can cause serious burns or become welded to the terminals.

Power Cable Warning (Japanese)

The power cable is only for this product. Do not use this cable for another product.

注意

付属の電源コードセットはこの製品専用です。
他の電気機器には使用しないでください。

Contacting Dell Inc.

For technical support, see <http://www.support.dell.com>.

Information in this document is subject to change without notice. Trademarks used in this text: Dell™, the DELL™ logo, and PowerConnect™ are trademarks of Dell Inc. Juniper Networks® and Junos® are registered trademarks of Juniper Networks, Inc. in the United States and other countries. All other trademarks, service marks, registered trademarks, or registered service marks are the property of their respective owners. Juniper Networks assumes no responsibility for any inaccuracies in this document. Juniper Networks reserves the right to change, modify, transfer, or otherwise revise this publication without notice. Products made or sold by Juniper Networks or components thereof might be covered by one or more of the following patents that are owned by or licensed to Juniper Networks: U.S. Patent Nos. 5,473,599, 5,905,725, 5,909,440, 6,192,051, 6,333,650, 6,359,479, 6,406,312, 6,429,706, 6,459,579, 6,493,347, 6,538,518, 6,538,899, 6,552,918, 6,567,902, 6,578,186, and 6,590,785.

Copyright © 2010, Juniper Networks, Inc. All rights reserved. Reproduction of these materials in any manner whatsoever without the written permission of Juniper Networks is strictly forbidden. Printed in USA.

Juniper Networks Part Number: 530-036263. Revision 01, 15 August 2010.



Dell PowerConnect J 系列 J-EX8208 乙太網路交換機快速入門

若要安裝及組態「Dell PowerConnect J 系列 J-EX8208 乙太網路交換機」(管理型號為 EX8208)，您需要：

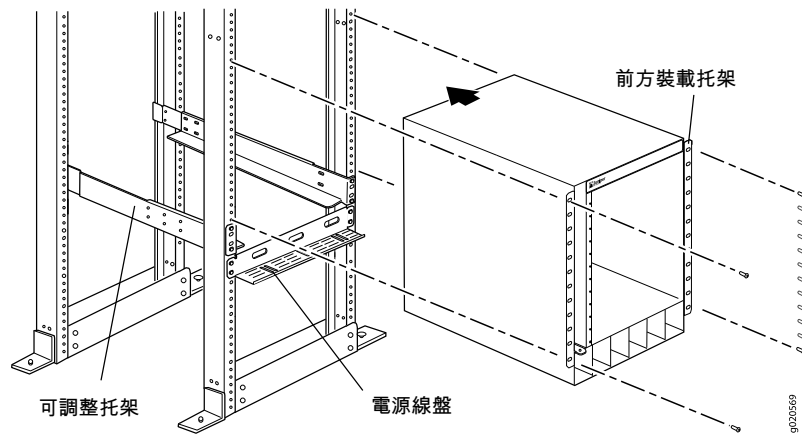
- 機械升降機
- 含 12 個托架螺絲的可調整裝載托架 (4 個) (已提供)
- 用於將機箱固定在機架上的裝載硬體 (已提供)
- 用於各個電源供應器的跳線與跳線固定器 (已提供)
- 可選電源線盤 (已提供)
- 接地纜線—最小 6 AWG (13.3 mm²)，最小 60°C 的電線—由授權電工將纜線與接地接線片 (已提供) 連接
- 用於將接地接線片固定至交換機的螺絲與墊圈 (各兩顆，已提供)
- 已連接 RJ-45 連接器的乙太網路纜線 (已提供)
- 靜電釋放 (ESD) 接地腕帶 (已提供)
- 2 號十字 (+) 螺絲起子
- 管理含乙太網路連接埠的主機，如 PC

注意：以下說明適用於四柱式機架的安裝 (使用機械升降機)。如需安裝與其他設定工作的詳細資訊，請參閱 PowerConnect J-EX8208 交換機文件，網址為 <http://www.support.dell.com/manuals>。

第 1 部分：安裝交換機

1. 將接地腕帶戴在手腕上，並連到機箱上的 ESD 點。
2. 確保將機架正確固定至其在建築物上的永久位置。

注意：若要將多個裝置安裝到機架上，請將最重的裝置安裝在機架底部，然後依照由重到輕的順序從下到上安裝其他裝置。



3. 使用 8 個裝載螺絲 (機架需要時可使用鎖緊螺帽和墊圈)，將前方與後方裝載托架安裝於機架左側的最低位置，供機箱使用的空間為 14 U (若要安裝電源線盤，則為 15 U)。

4. 使用 6 個托架螺絲連接前方與後方托架。
5. 針對機架右側的前方與後方托架，重複執行步驟 3 與步驟 4。
6. (選擇性) 使用 4 個裝載螺絲 (必要時可使用鎖緊螺帽和墊圈) 將電源線盤連接至機架。
7. 使用機械升降機，將交換機置於已安裝在機架中的裝載托架上，並將托架孔與機架孔對齊。
8. 在所有的 24 個前方裝載托架孔中，裝入裝載螺絲 (必要時可使用鎖緊螺帽和墊圈)。

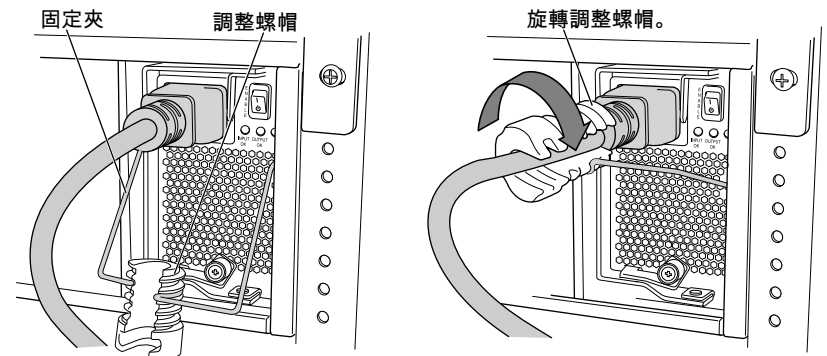
第 2 部分：將交換機連接至地面

1. 將接地纜線的一端適當接地，例如裝載交換機的所在機架。
2. 將連接接地纜線的接地接線片置於機箱左側的保護接地終端，然後使用螺絲和墊圈將接線片固定到終端。

第 3 部分：將電源連接至交換機

電源供應器已預先安裝在機箱中。對於每個電源供應器：

1. 確保電源供應器已完全插入機箱中，並牢固固定住。
2. 將 **Enable** 開關轉至 **Standby** 位置。
3. 擠壓電源纜線固定夾的兩側。將 L 形固定夾的兩端插入至 AC 設備插座兩側托架上的插孔中。
4. 將跳線的耦合器端插入至 AC 設備插座中。
5. 將跳線推入調整螺帽的插槽中。旋轉螺帽，直到其固定在耦合器基座上為止，且螺帽中的插槽已從交換機頂部旋轉 90°。



6. 如果 AC 電源插座有電源開關，請將其設定為 OFF (0) 位置。
7. 將跳線插頭插入至電源插座中。
8. 如果 AC 電源插座有電源開關，請將其設定為 ON (I) 位置。
9. 確定電源供應器面板上的 **INPUT OK LED** 亮起，且為恆亮。
10. 將電源供應器的 **Enable** 開關轉至 "on" 位置。



第 4 部分：執行初始組態

注意：在開始組態之前，請先啓用您要連接至交換機之管理 PC 上的 DHCP 用戶端，使交換機可以動態取得 IP 位址。

注意：在開始組態之前，請先閱讀以下步驟。使用 EZSetup 在 10 分鐘內完成初始組態。交換機處於初始設定模式時，LCD 面板會顯示倒數計時器。交換機在 10 分鐘後會退出 EZSetup，然後便會回復為出廠組態，同時 PC 會失去與交換機的連線。

1. 使用 LCD 面板右側的 **Menu** 與 **Enter** 按鈕，將交換機轉變為初始設定模式。若要進行此操作：
 - 按 **Menu**，直到看到 MAINTENANCE MENU 為止。然後按 **Enter**。
 - 按 **Menu**，直到看到 ENTER EZSetup 為止。然後按 **Enter**。

若 EZSetup 未顯示為功能表中的選項，請選擇 **Factory Default** 將交換機恢復為出廠預設組態。只有在交換機設定為出廠預設組態之後，才會在功能表中顯示 EZSetup。

- 按 **Enter** 確認設定，然後繼續執行 EZSetup。
2. 使用乙太網路纜線將 PC 上的乙太網路連接埠與插槽 SRE0 中 SRE 模組上的 **MGMT** 連接埠連接起來。


現在，已將介面（插槽 SRE0 中 SRE 模組上標有 **MGMT** 的連接埠）組態為 DHCP 伺服器，其 IP 位址為預設位址 192.168.1.1。交換機可以將 192.168.1.2 到 192.168.1.253 之間的 IP 位址指派給管理 PC。

3. 從 PC 開啓 Web 瀏覽器，在位址欄位中鍵入 <http://192.168.1.1>，然後按 **Enter** 鍵。
4. 在 J-Web 登入頁面上，輸入 **root** 作為使用者名稱，將密碼欄位保留空白，然後按一下 **Login**。
5. 在 Introduction 頁面上，按一下 **Next**。
6. 在 Basic Settings 頁面上，輸入主機名稱、輸入密碼、再次輸入密碼、指定時區，然後將交換機的日期與時間設定與管理 PC 同步化，或是進行手動設定。
7. 按一下 **Next**。
8. 在 Management Options 頁面上，選擇 **Out-of-band Management—Configure management port**，以組態管理介面。
9. 按一下 **Next**。
10. 指定管理介面的 IP 位址與預設開道。
11. 按一下 **Next**。
12. 在 Manage Access 頁面上，可以選擇選項來啓用 Telnet、SSH 與 SNMP 等服務。可以針對 SNMP 組態讀取社群、位置與聯絡資訊。
13. 按一下 **Next**。Summary 頁面會顯示已選擇的設定。
14. 按一下 **Finish**。組態已認可，並作為活動中的交換機組態。現在，可以使用 CLI 或 J-Web 介面登入來繼續組態交換機。

注意：在認可組態後，可能會失去 PC 與交換機之間的連線。若要重新連線，請在 PC 上執行適當的指令，或拔下乙太網路纜線然後重新插入，以釋放及更新 IP 位址。

安全警告摘要

這是安全警告摘要。如需完整警告清單（含翻譯），請參閱 PowerConnect J-EX8208 交換機文件，網址為 <http://www.support.dell.com/manuals>。

 **警告：**若未能注意到這些安全警告，可能會導致人身傷害或死亡。

- 只有受過訓練的合格人員才能安裝或更換交換機元件。
- 請僅執行此快速入門與 J-EX8208 交換機文件中所述的步驟。其他服務必須僅由經過授權的服務人員執行。
- 在安裝交換機之前，請先閱讀 J-EX8208 交換機文件中的計劃說明，確保場地符合交換機的電源、環境和周圍空間需求。
- 在將交換機連接至電源之前，請先閱讀 J-EX8208 交換機文件中的安裝說明。
- 只含背板的 J-EX8208 交換機機箱重量約為 89 磅 (41 公斤)。基礎組態交換機重量為 149 磅 (68 公斤)。冗餘組態交換機重量為 187 磅 (85 公斤)。全負荷後，交換機重量為 284 磅 (130 公斤)。我們強烈建議您在機架或機櫃中安裝裝置時使用機械升降機。若嘗試手動安裝機箱，則機架必須為開放式機架且周邊環境通暢無礙，以便順利作業。移除機箱中的所有元件，然後讓三個人抬起交換機，並將其置於裝載托架上。為了避免受傷，請將背部挺直並用腿部力量抬起，而不是靠背部力量。
- 若機架配有穩定裝置，請先將其安裝到機架上，然後再裝載或維修機架中的交換機。
- 交換機是安裝於存取受限制位置的插式 A 型設備。機箱提供分離式保護接地終端。若安裝時需要獨立的機箱接地連接器，則此分離式保護接地終端必須永久接地。
- 安裝電氣元件之前或移除電氣元件之後，請務必讓元件面朝上，並放在平坦的防靜電表面或防靜電袋中。
- 在電暴期間，請勿使用交換機，或連接或中斷連接纜線。
- 在使用連接至電源線的設備之前，請先取下首飾，包括戒指、項鍊和手錶。當連接到電源或接地時，金屬物件會變熱，可能會導致嚴重灼傷或與終端相熔接。

電源線警告 (日文)

此電源線只可用於本產品。請勿將此纜線用於其他產品。

注意

附屬の電源コードセットはこの製品専用です。
他の電気機器には使用しないでください。

請與 Dell Inc 聯絡。

如需技術支援，請造訪 <http://www.support.dell.com>。

本文件中的資訊如有變更，恕不另行通知。本文中所使用的商標：Dell™、DELL™ 標誌和 PowerConnect™ 為 Dell Inc. 的商標。Juniper Networks® 和 Junos® 為 Juniper Networks, Inc. 在美國與其他國家/地區的註冊商標。所有其他商標、服務標記、註冊商標或註冊服務標記都屬於其個別擁有者的財產。Juniper Networks 對本文件中的任何錯誤，不承擔任何責任。Juniper Networks 保留對本出版物進行變更、修改、轉印或其他修訂而不另行通知的權利。Juniper Networks 製造或銷售的產品或其中的元件可能涵蓋於下列一或多個由 Juniper Networks 所有或 Juniper Networks 已獲授權的專利：美國專利號 5,473,599、5,905,725、5,909,440、6,192,051、6,333,650、6,359,479、6,406,312、6,429,706、6,459,579、6,493,347、6,538,518、6,538,899、6,552,918、6,567,902、6,578,186 和 6,590,785。

版權所有 © 2010, Juniper Networks, Inc. 保留所有權利。未經 Juniper Networks 書面許可，嚴格禁止以任何方式複製這些資料。美國印刷。

Juniper Networks 產品編號：530-036263-ZH-HANT. 修訂本 01, 2010 年 8 月 15 日。



Dell PowerConnect J 系列 J-EX8208 以太网交换机快速入门

要安装和配置 Dell PowerConnect J 系列 J-EX8208 以太网交换机（规范型号为 EX8208），需要：

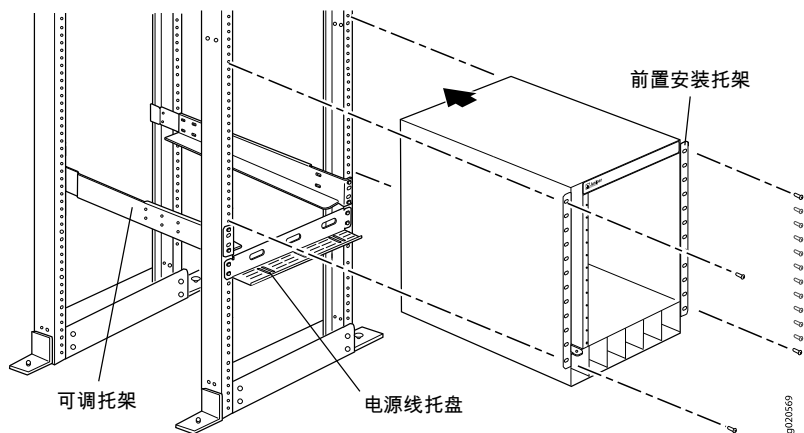
- 机械升降机
- 含 12 个托架螺钉的可调安装托架（4 个）（提供）
- 用于将机箱固定在机架上的安装硬件（提供）
- 用于各个电源的跳接线与接线器（提供）
- 可选电源线托盘（提供）
- 接地电缆—最小 6 AWG (13.3 mm²)，最小 60° C 的电线—由授权电工将电缆与接地片（提供）连接
- 用于将接地片固定至交换机的螺钉与垫圈（各两颗，已提供）
- 安装有 RJ-45 连接器的以太网电缆（提供）
- 防静电放电 (ESD) 接地腕带（提供）
- 2 号十字 (+) 螺钉起子
- 具有以太网端口的管理主机（例如 PC）

注意：以下说明适用于四柱式机架的安装（使用机械升降机）。有关安装与其他设置工作的详细信息，请参阅 PowerConnect J-EX8208 交换机文档，网址为 <http://www.support.dell.com/manuals>。

第 1 部分：安装交换机

1. 将接地腕带连接到您的手腕和机箱上的 ESD 点。
2. 请确保机架在其固定位置与建筑物牢牢固定。

注意：如果要在机架上多个安装多个设备，请将最重的设备安装在机架底部，然后依照由重到轻的顺序从下到上安装其他设备。



3. 使用 8 个安装螺钉（机架需要时可使用卡式螺母和垫圈），将前置与后置安装托架安装于机架左侧的最低位置，供机箱使用的空间为 14 U（若要安装电源线托盘，则为 15 U）。

4. 使用 6 个托架螺钉连接前置与后置托架。
5. 针对机架右侧的前置与后置托架，重复执行步骤 3 与步骤 4。
6. （选择性）使用 4 个安装螺钉（必要时可使用卡式螺母和垫圈）将电源线托盘连接至机架。
7. 使用机械升降机，将交换机置于已安装在机架中的安装托架上，并将托架孔与机架孔对齐。
8. 在所有的 24 个前置托架孔中，装入安装螺钉（必要时可使用卡式螺母和垫圈）。

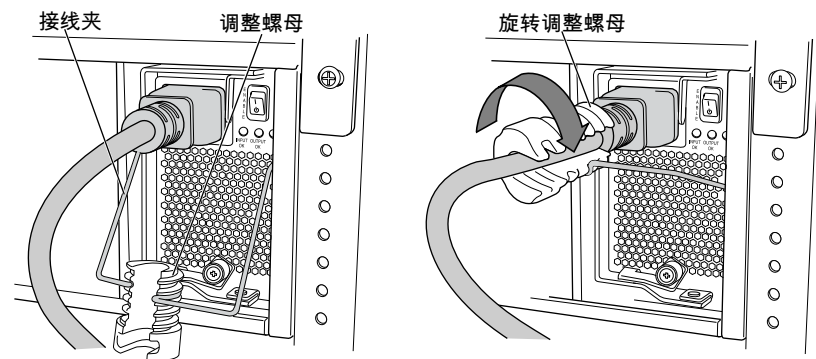
第 2 部分：将交换机接地

1. 将接地电缆的一端适当地接地，例如安装交换机的所在机架。
2. 将连接接地电缆的接地片置于机箱左侧的保护性接地端子上，然后使用螺钉和垫圈将接线片固定到端子。

第 3 部分：接通交换机的电源

电源已经预先安装在机箱中。对于每个电源：

1. 确保电源完全插入且牢固锁定在机箱中。
2. 将 **Enable** 开关拨到 Standby 位置。
3. 捏住接线夹的两侧。将 L 形夹的末端插入 AC 设备插座每一侧的托架孔中。
4. 将跳接线的耦合器端插入 AC 设备插座。
5. 将跳接线推入调整螺母的插槽中。旋转螺母，直到其顶到耦合器的底座，而且螺母中的插槽从交换机顶部旋转 90°。



6. 如果 AC 电源插座具有电源开关，请将其设置到 OFF (O) 位置。
7. 将跳接线插头插入电源插座。
8. 如果 AC 电源插座具有电源开关，请将其设置到 ON (I) 位置。
9. 确认电源面板上的 **INPUT OK LED** 灯持续亮起。
10. 将电源的 **Enable** 开关拨到“on”位置。



第 4 部分：执行初始配置

注意：开始配置之前，请在要连接到交换机的管理 PC 上启用 DHCP 客户端，以使交换机可动态获取 IP 地址。

注意：开始配置之前请阅读以下步骤。使用 EZSetup 在 10 分钟之内完成初始配置。交换机处于初始设置模式时，LCD 面板会显示倒计时器。交换机在 10 分钟后会退出 EZSetup，然后便会恢复为出厂配置，同时 PC 会失去与交换机的连接。

1. 使用 LCD 面板右侧的 **Menu** 和 **Enter** 按钮将交换机转换到初始设置模式。要执行此操作：
 - 按 **Menu**，直到显示 MAINTENANCE MENU。然后按 **Enter**。
 - 按 **Menu**，直到显示 ENTER EZSetup。然后按 **Enter**。

如果 EZSetup 未显示为菜单中的选项，请选择 **Factory Default** 将交换机恢复为出厂缺省配置。只有将交换机设置为出厂缺省配置，菜单中才会显示 EZSetup。

- 按 **Enter** 确认设置并继续 EZSetup 操作。

2. 将以太网电缆从 PC 的以太网端口连接到插槽 SRE0 中的 SRE 模块上的 **MGMT** 端口。

该接口（插槽 SRE0 中的 SRE 模块上标有 **MGMT** 的端口）现已配置为 DHCP 服务器，其缺省 IP 地址为 192.168.1.1。交换机可为管理 PC 指定 192.168.1.2 至 192.168.1.253 范围内的 IP 地址。

3. 从 PC 开启 Web 浏览器，在地址字段中键入 <http://192.168.1.1>，然后按 Enter 键。
4. 在 J-Web 登录页面上输入 **root** 作为用户名，将密码字段留为空，然后单击 **Login**。
5. 在 Introduction 页面中单击 **Next**。
6. 在 Basic Settings 页面上输入主机名、输入并再次输入密码、指定时区，然后使交换机日期和时间与管理 PC 同步或对交换机时间和日期进行手动设置。
7. 单击 **Next**。
8. 在 Management Options 页面上选择 **Out-of-band Management—Configure management port** 来配置管理接口。
9. 单击 **Next**。
10. 指定管理接口的 IP 地址和缺省网关。
11. 单击 **Next**。
12. 在 Manage Access 页面上，您可以选择启用 Telnet、SSH 和 SNMP 服务的选项。对于 SNMP，您可配置读取公共组、位置和联系。
13. 单击 **Next**。Summary 页面将显示您所选择的设置。
14. 单击 **Finish**。该配置已成功设置为活动交换机配置。您现在可使用 CLI 或 J-Web 接口登录，以继续对交换机进行配置。

注意：完成配置后，PC 与交换机之间的连接可能会断开。要重新连接，可通过对 PC 执行相应的命令或拔掉并重新插上以太网电缆来释放并更新 IP 地址。

安全警告汇总

本部分为安全警告的汇总。如需完整警告列表（含解释），请参阅 PowerConnect J-EX8208 交换机文档，网址为 <http://www.support.dell.com/manuals>。



警告：违反这些安全警告可能会造成人身伤害或死亡。

- 只允许经过培训并取得资格认证的人员安装或更换交换机组件。
- 只可以执行本快速入门及 J-EX8208 交换机文档中所介绍的操作。只有经授权的维修人员方可执行其他维修操作。
- 在安装交换机之前，请阅读 J-EX8208 交换机文档中的规划说明，以确保安装场所符合交换机的电源、环境和空间要求。
- 交换机接通电源之前，请阅读 J-EX8208 交换机文档中的安装说明。
- 仅安装有后面板的 J-EX8208 交换机机箱的重量约为 89 lb (41 kg)。具有基本配置的交换机重量为 149 lb (68 kg)。具有冗余配置的交换机重量为 187 lb (85 kg)。安装全部组件后，交换机的重量为 284 lb (130 kg)。我们强烈建议您使用机械升降机将设备安装到机架或机柜中。若尝试手动安装机箱，则机架必须为开放式机架且周边环境通畅无碍，以便顺利作业。取下机箱中的所有组件，然后让三个人抬起交换机，并将其置于安装托架上。为避免受伤，请将后背挺直，以腿部而不是后背来承担设备的重量。
- 如果机架具有稳定装置，请首先安装这些装置，然后再在机架中安装或维修交换机。
- 交换机是安装在受限访问位置的可插拔 A 型设备。机箱提供分离式保护性接地端子。若安装时需要独立的机箱接地连接器，则此分离式保护性接地端子必须永久接地。
- 在安装电子组件之前或将电子组件卸下之后，请务必让组件一侧朝上，并将其放置在平坦的防静电表面上或防静电袋中。
- 切勿在雷暴期间对开关进行操作或者连接 / 断开电缆。
- 在操作连接到电源线的设备之前，请先摘下珠宝饰物，包括戒指、项链和手表。金属体在连接到电源和地面时会发热，可能会导致严重的烧焦或与接线端相熔接。

电源线警告（日语）

电源线只适用于本产品。请勿将此电源线用于其他产品。

注意

附属の電源コードセットはこの製品専用です。
他の電気機器には使用しないでください。

请联系 Dell Inc.

要获取技术支持，请访问 <http://www.support.dell.com>。

0040200

本文档中的信息如有更改，恕不另行通知。本文中使用的商标：Dell™、DELL™ 徽标和 PowerConnect™ 是 Dell Inc. 的商标。Juniper Networks® 和 Junos® 是 Juniper Networks, Inc. 在美国及其他国家 / 地区的注册商标。所有其他商标、服务标志、注册商标或注册服务标志均属其各自所有者的资产。Juniper Networks 对本文档中的任何错误不承担任何责任。Juniper Networks 保留变更、修改、转印或另外修订本出版物而不另行通知的权利。Juniper Networks 制造或销售的产品或者相关组件可能受到以下 Juniper Networks 拥有或得到授权的一项或多项专利的保护：美国专利编号 5,473,599、5,905,725、5,909,440、6,192,051、6,333,650、6,359,479、6,406,312、6,429,706、6,459,579、6,493,347、6,538,518、6,538,899、6,552,918、6,567,902、6,578,186 和 6,590,785。

版权所有 © 2010, Juniper Networks, Inc. 保留所有权利。未经 Juniper Networks 书面许可，严禁以任何方式复制这些材料。美国印刷。

Juniper Networks 产品编号：530-036263-ZH-HANS. 修订本 01，2010 年 8 月 15 日。



Commutateur Ethernet Dell PowerConnect J-Series J-EX8208 - Guide de mise en route

Pour installer et configurer un commutateur Ethernet Dell PowerConnect J-Series J-EX8208 (numéro de modèle réglementaire EX8208), vous avez besoin des accessoires suivants :

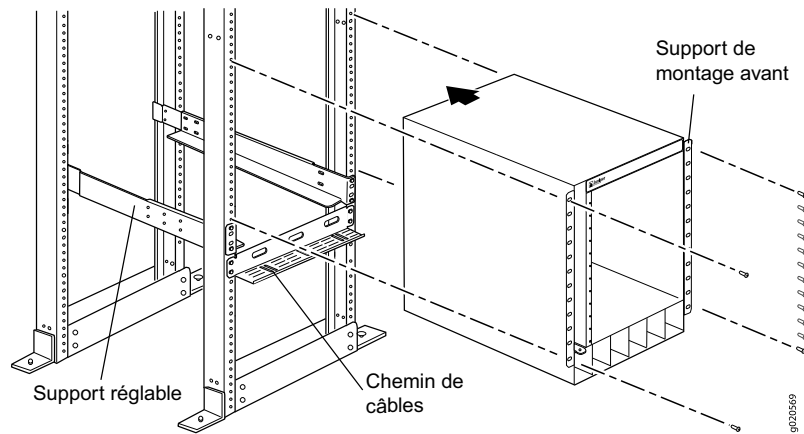
- Un appareil de levage
- 4 supports de montage réglables et 12 vis de support (fournis)
- Vis de montage pour fixer solidement le châssis à la baie (fournies)
- Un câble de raccordement et son clip de fixation pour chaque bloc d'alimentation (fournis)
- Un chemin de câbles facultatif (fourni)
- Un câble de mise à la terre — 6 AWG minimum (13,3 mm²), fil résistant à 60 °C minimum — avec œillet de mise à la terre (fourni) fixé par un électricien professionnel
- Deux vis et deux rondelles pour fixer l'œillet de mise à la terre au commutateur (fournies)
- Un câble Ethernet doté d'un connecteur RJ-45 (fourni)
- Un bracelet de mise à la terre contre les décharges électrostatiques (ESD) (fourni)
- Un tournevis cruciforme (+) n° 2
- Un hôte de gestion, tel qu'un ordinateur, doté d'un port Ethernet

REMARQUE : les présentes instructions concernent les installations en baie à quatre montants avec un appareil de levage. Pour plus d'informations sur l'installation et sur d'autres tâches de configuration, consultez la documentation du commutateur PowerConnect J-EX8208 disponible sur le site Internet <http://www.support.dell.com/manuals>.

Partie 1 : Montage du commutateur

1. Fixez un bracelet de mise à la terre contre les décharges électrostatiques (ESD) sur votre poignet nu et raccordez ce bracelet au point de décharge électrostatique du châssis.
2. Vérifiez que la baie est solidement fixée dans son local d'installation définitif.

REMARQUE : pour monter plusieurs unités dans la baie, installez au bas de cette dernière l'unité la plus lourde, puis installez les autres de bas en haut, de la plus lourde à la plus légère.



3. Avec 8 vis de montage — et des écrous à cage et rondelles si la baie les requiert — installez les supports de montage avant et arrière du côté gauche de la baie, au niveau le plus bas pour un espace disponible de 14 U pour le châssis (15 U si vous installez le chemin de câbles).

4. Connectez les supports avant et arrière avec 6 vis de support.
5. Répétez les étapes 3 et 4 pour les supports avant et arrière du côté droit de la baie.
6. (Facultatif) Avec 4 vis de montage — et des écrous à cage et rondelles si nécessaire — fixez le chemin de câbles sur la baie.
7. À l'aide d'un appareil de levage, positionnez le commutateur dans la baie sur les supports de montage que vous venez d'y installer en faisant se correspondre les trous des supports et les trous de la baie.
8. Insérez une vis de montage — ainsi qu'un écrou à cage et une rondelle si nécessaire — dans chacun des 24 trous des supports de montage avant.

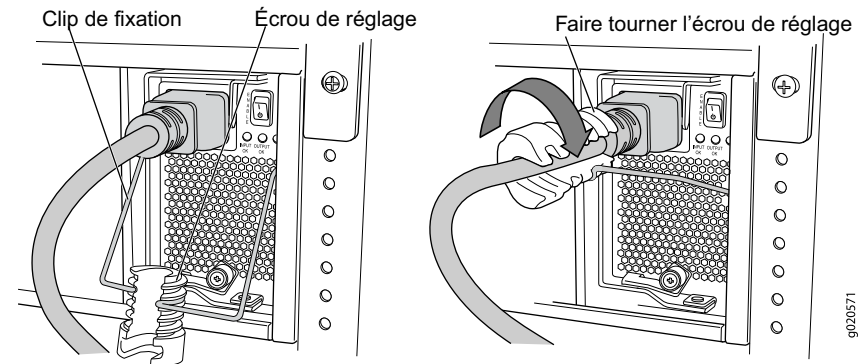
Partie 2 : Raccordement du commutateur à la terre

1. Connectez une extrémité du câble de mise à la terre à une terre correcte, telle que la baie dans laquelle le commutateur est monté.
2. Placez l'œillet de mise à la terre fixé au câble de mise à la terre sur la borne de mise à la terre de protection du côté gauche du châssis, puis fixez l'œillet à la borne avec les vis et les rondelles.

Partie 3 : Raccordement du commutateur à une source d'alimentation électrique

Les blocs d'alimentation sont préinstallés dans le châssis. Pour chaque bloc d'alimentation, procédez comme suit :

1. Vérifiez que le bloc d'alimentation est parfaitement inséré et solidement fixé au châssis.
2. Basculez l'interrupteur **Enable** en position Standby.
3. Appuyez sur les deux côtés du clip de fixation du câble. Insérez les fiches en L du clip dans les trous du support de chaque côté du connecteur d'alimentation CA.
4. Branchez la fiche de couplage du câble de raccordement sur le connecteur d'alimentation CA.
5. Poussez le câble dans le logement qui lui est réservé dans l'écrou de réglage. Serrez l'écrou contre la base du système de couplage, l'ouverture de son logement intérieur étant tournée à 90° par rapport à la face du dessus du commutateur.



6. Si la prise électrique CA est dotée d'un interrupteur, mettez ce dernier en position d'arrêt (OFF - 0).
7. Branchez le câble de raccordement sur la prise électrique.
8. Si la prise électrique CA est dotée d'un interrupteur, mettez ce dernier en position de marche (ON - I).
9. Vérifiez que la DEL **INPUT OK** sur la façade du bloc d'alimentation est allumée.
10. Basculez l'interrupteur **Enable** du bloc d'alimentation en position de marche (On).



Partie 4 : Exécution de la configuration initiale

REMARQUE : avant de procéder à la configuration, activez un client DHCP sur l'ordinateur de gestion auquel vous allez connecter le commutateur qui pourra ainsi obtenir une adresse IP de manière dynamique.

REMARQUE : avant de commencer la configuration, lisez la totalité de la procédure suivante. Vous disposez de 10 minutes pour procéder à la configuration initiale à l'aide de la fonction EZSetup. L'écran LCD affiche un compte à rebours lorsque le commutateur est en mode de configuration initiale. Le commutateur désactive la fonction EZSetup au bout de 10 minutes et revient à sa configuration définie en usine. La communication entre l'ordinateur et le commutateur est alors interrompue.

1. À l'aide des touches **Menu** et **Enter** à droite de l'écran LCD, passez le commutateur en mode de configuration initiale. Pour ce faire :
 - Appuyez sur **Menu** jusqu'à ce que MAINTENANCE MENU apparaisse. Appuyez ensuite sur **Enter**.
 - Appuyez sur **Menu** jusqu'à ce que ENTER EZSetup apparaisse. Appuyez ensuite sur **Enter**.


Si l'option EZSetup n'apparaît pas dans le menu, sélectionnez **Factory Default** pour rétablir la configuration par défaut définie en usine du commutateur. L'option EZSetup n'est répertoriée dans ce menu que si le commutateur est paramétré conformément à sa configuration par défaut définie en usine.

- Appuyez sur **Enter** pour valider la configuration et poursuivre avec la fonction EZSetup.
2. Branchez le câble Ethernet sur le port Ethernet de l'ordinateur et sur le port **MGMT** du module SRE (logement SRE0). L'interface (port **MGMT** du module SRE du logement SRE0) est maintenant configurée en tant que serveur DHCP, avec l'adresse IP par défaut 192.168.1.1. Le commutateur peut attribuer une adresse IP à l'ordinateur de gestion dans la plage d'adresses 192.168.1.2 à 192.168.1.253.
 3. Sur l'ordinateur, ouvrez un navigateur Web, saisissez <http://192.168.1.1> dans le champ de l'adresse et appuyez sur Enter.
 4. Dans la page de connexion à l'interface J-Web, saisissez le nom d'utilisateur **root**, n'indiquez aucun mot de passe et cliquez sur **Login**.
 5. Dans la page Introduction, cliquez sur **Next**.
 6. Dans la page Basic Settings, saisissez le nom de l'hôte, indiquez deux fois votre mot de passe, précisez votre fuseau horaire, puis synchronisez les paramètres de date et d'heure du commutateur avec l'ordinateur de gestion ou définissez-les manuellement.
 7. Cliquez sur **Next**.
 8. Dans la page Management Options, sélectionnez **Out-of-band Management — Configure management port** pour configurer l'interface de gestion.
 9. Cliquez sur **Next**.
 10. Indiquez l'adresse IP et la passerelle par défaut de l'interface de gestion.
 11. Cliquez sur **Next**.
 12. Dans la page Manage Access, vous pouvez sélectionner différentes options pour activer des services Telnet, SSH et SNMP. Pour les services SNMP, vous pouvez configurer leur communauté disposant de droits en lecture, leur emplacement et leur contact.
 13. Cliquez sur **Next**. La page Summary récapitule les paramètres que vous avez sélectionnés.
 14. Cliquez sur **Finish**. Cette configuration est validée en tant que configuration du commutateur actif. Pour poursuivre la configuration du commutateur, vous pouvez désormais vous connecter via l'interface de ligne de commande ou via l'interface J-Web.

REMARQUE : une fois la configuration validée, il est possible que la connexion entre l'ordinateur et le commutateur soit interrompue. Pour la rétablir, libérez l'adresse IP et renouvelez son attribution en exécutant les commandes appropriées à partir de l'ordinateur, ou en débranchant puis rebranchant le câble Ethernet.

Récapitulatif des messages de sécurité

Vous trouverez ci-dessous un récapitulatif des messages de sécurité. Pour en obtenir la liste complète, traduction comprise, consultez la documentation du commutateur PowerConnect J-EX8208 disponible sur le site Internet <http://www.support.dell.com/manuals>.

 **AVERTISSEMENT** : le non-respect de ces messages de sécurité expose l'utilisateur à de graves blessures, voire mortelles.

- Seules les personnes dûment formées et qualifiées doivent installer ou remplacer les composants des commutateurs.
- Bornez-vous aux seules procédures décrites dans le présent guide et dans la documentation du commutateur J-EX8208. Seul un personnel d'entretien autorisé peut exécuter d'autres opérations.
- Avant d'installer le commutateur, reportez-vous aux instructions de planification fournies dans la documentation du commutateur J-EX8208 afin de vérifier que le site est conforme aux exigences électriques, environnementales et spatiales définies pour ce commutateur.
- Avant de brancher le commutateur sur une source d'alimentation électrique, lisez les instructions d'installation fournies dans la documentation du commutateur J-EX8208.
- Le châssis d'un commutateur J-EX8208 avec le fond de panier seulement pèse 41 kg environ. Un commutateur dans sa configuration de base pèse 68 kg. Un commutateur dans sa configuration redondante pèse 85 kg. Lorsqu'il est complètement équipé, le commutateur pèse 130 kg. Nous vous conseillons vivement d'utiliser un appareil de levage pour installer l'unité dans une baie ou une armoire. Si vous procédez à une installation manuelle du châssis, la baie doit être ouverte et parfaitement libre d'accès sur tous les côtés. Retirez tous les composants du châssis et demandez à trois personnes de soulever et positionner le commutateur sur les supports de montage. Afin d'éviter toute blessure, gardez le dos bien droit et soulevez l'appareil en forçant sur vos jambes, et non sur votre dos.
- Si la baie est équipée de stabilisateurs, installez ces derniers avant de procéder au montage ou à l'entretien du commutateur dans la baie.
- Le commutateur est un équipement de type A enfichable installé dans un local à accès restreint. Une borne de mise à la terre de protection distincte est fournie sur le châssis. Cette borne de mise à la terre de protection distincte doit être connectée en permanence à la terre pour les installations qui requièrent un connecteur de mise à la terre distinct sur le châssis.
- Avant d'installer ou de retirer un composant électrique, placez-le toujours face du dessus tournée vers le haut sur une surface plane antistatique ou dans un sac électrostatique.
- N'intervenez pas sur le commutateur et ne branchez ou ne débranchez pas les câbles électriques de celui-ci pendant un orage.
- Avant d'intervenir sur des équipements raccordés à une ligne électrique, ôtez vos bijoux (notamment vos bagues, colliers et montre). Les objets métalliques s'échauffent lorsqu'ils sont raccordés à une alimentation électrique et à la terre, et peuvent ainsi provoquer de graves brûlures ou se souder aux bornes.

Avertissement relatif au câble d'alimentation (japonais)

Le câble d'alimentation est prévu uniquement pour ce produit. Ne l'utilisez pas pour un autre produit.

注意

付属の電源コードセットはこの製品専用です。
他の電気機器には使用しないでください。

9040300

Contacter Dell Inc.

Pour obtenir une assistance technique, consultez le site Web <http://www.support.dell.com>.

Les informations présentées dans ce document sont susceptibles d'être modifiées sans avis préalable. Dans le présent texte, Dell™, le logo DELL™ et PowerConnect™ sont des marques commerciales de Dell Inc. Juniper Networks® et Junos® sont des marques déposées de Juniper Networks, Inc. aux États-Unis et dans d'autres pays. Toutes les autres marques commerciales, marques de service, marques déposées ou marques de service déposées sont la propriété de leurs détenteurs respectifs. Juniper Networks décline toute responsabilité quant à la présence éventuelle d'imprécisions dans ce document. Juniper Networks se réserve le droit de modifier, transférer ou réviser de toute autre manière cette publication sans préavis. Les produits fabriqués ou vendus par Juniper Networks ou les composants de ces produits peuvent être protégés par l'un ou plusieurs des brevets suivants qui appartiennent à Juniper Networks ou font l'objet d'une licence Juniper Networks : n° de brevets aux États-Unis : 5,473,599, 5,905,725, 5,909,440, 6,192,051, 6,333,650, 6,359,479, 6,406,312, 6,429,706, 6,459,579, 6,493,347, 6,538,518, 6,538,899, 6,552,918, 6,567,902, 6,578,186 et 6,590,785.

Copyright © 2010, Juniper Networks, Inc. Tous droits réservés. Toute reproduction de ces matériaux, quelle que soit la méthode utilisée, est formellement interdite sans l'accord écrit préalable de Juniper Networks. Imprimé aux États-Unis. **Référence Juniper Networks : 530-036263-FR. Révision 01, 15 août 2010.**



Dell PowerConnect J-Series J-EX8208 Ethernet-Switch – Schnellstart

Zur Installation und Konfiguration eines Dell PowerConnect J-EX8208 Ethernet-Switch der J-Series (Modellnummer EX8208) benötigen Sie Folgendes:

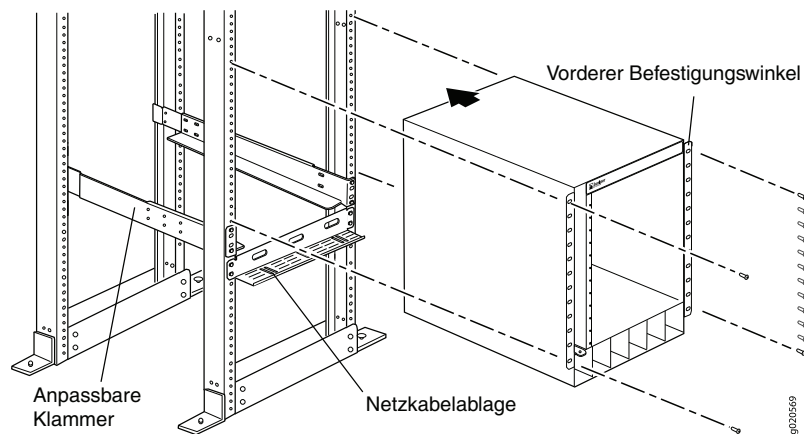
- Mechanisches Hubgerät
- Justierbare Montagehalterungen (4 Stück) mit 12 Schrauben (mitgeliefert)
- Hardware zum Befestigen des Chassis am Rack (mitgeliefert)
- Ein Jumperkabel und eine Kabelhalterung für jedes Netzteil (mitgeliefert)
- Optionale Netzkabelablage (mitgeliefert)
- Erdungskabel, mind. 6 AWG (13,3 mm²), mind. 60°C-Kabel mit Erdungslasche (mitgeliefert) oder eine gleichwertige von einem Elektriker montierte Erdungslasche
- Zwei Schrauben und zwei Unterlegscheiben zum Befestigen der Erdungslasche am Switch (mitgeliefert)
- Ethernet-Kabel mit RJ-45-Anschluss (mitgeliefert)
- Erdungsarmband zum Schutz vor elektrostatischer Entladung (ESD) (mitgeliefert)
- Kreuzschlitzschraubendreher Nummer 2 (+)
- Managementhost wie beispielsweise ein PC mit einem Ethernet-Port

HINWEIS: Diese Anweisungen gelten für die Installation in einem Rack mit vier Stützen mit einem mechanischen Hubgerät. Anweisungen für die Installation sowie andere Setupaufgaben finden Sie in der Dokumentation zum PowerConnect J-EX8208-Switch unter <http://www.support.dell.com/manuals>.

Teil 1: Switch-Montage

1. Bringen Sie eine Erdungsschleife an Ihrem Handgelenk an, und verbinden Sie die Schleife mit dem Erdungspunkt am Gehäuse.
2. Vergewissern Sie sich, dass das Gestell an seinem dauerhaften Standort im Gebäude korrekt befestigt ist.

HINWEIS: Bei der Montage mehrerer Einheiten im Gestell, befestigen Sie das schwerste Gerät in der untersten Gestellposition und die anderen Geräte mit abnehmendem Gewicht von unten nach oben.



3. Befestigen Sie die vorderen und hinteren Montagehalterungen mit 8 Schrauben (falls erforderlich sind Käfigmuttern und Unterlegscheiben zu verwenden) in der untersten Position des Racks mit 14 HE Platz für das Chassis (15 HE bei Installation mit Netzkabelablage).

4. Montieren Sie die vorderen und hinteren Halterungen mit 6 Schrauben.
5. Wiederholen Sie die Schritte 3 und 4 für die vorderen und hinteren Halterungen der rechten Rack-Seite.
6. (Optional) Befestigen Sie die Netzkabelablage mit 4 Schrauben (falls erforderlich sind Käfigmuttern und Unterlegscheiben zu verwenden) am Rack.
7. Positionieren Sie den Switch mit dem mechanischen Hubgerät auf den befestigten Montagehalterungen im Gestell, und richten Sie die Halterungsbohrungen an den Gestellbohrungen aus.
8. Drehen Sie in jede der 24 Halterungsbohrungen auf der Vorderseite eine Schraube (falls erforderlich sind Käfigmuttern und Unterlegscheiben zu verwenden).

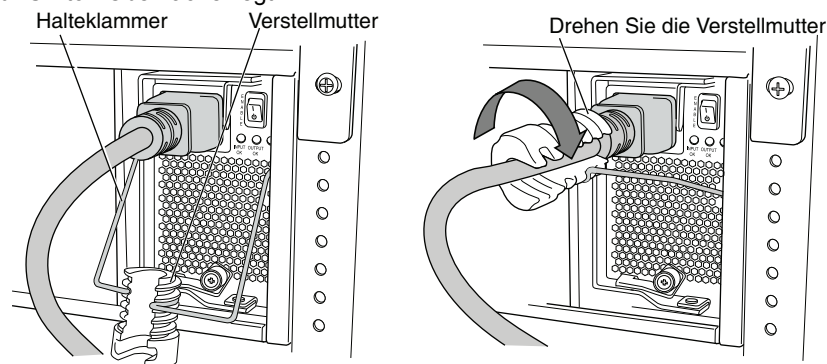
Teil 2: Switch-Erdung

1. Verbinden Sie ein Ende des Erdungskabels mit einer geeigneten Erdung wie dem Rack, in dem der Switch installiert ist.
2. Platzieren Sie die Erdungslasche des Erdungskabels über dem Massepol auf der linken Chassis-Seite, und befestigen Sie sie mit den Schrauben und Unterlegscheiben.

Teil 3: Verbindung des Switch mit einer Stromquelle

Die Netzteile sind im Chassis vorinstalliert. Führen Sie für jedes Netzteil folgende Schritte aus:

1. Vergewissern Sie sich, dass das Netzteil sicher im Gehäuse montiert ist.
2. Stellen Sie den Schalter **Enable** in die Position Standby.
3. Drücken Sie die zwei Seiten der Kabelklammer zusammen. Stecken Sie die L-förmigen Enden der Kabelklammer in die Bohrungen der Halterung auf jeder Seite des AC-Appliance-Eingangs.
4. Verbinden Sie das Steckerende des Jumperkabels in den Eingang der AC-Appliance.
5. Verbinden Sie das Jumperkabel in die Öffnung der Verstellmutter. Drehen Sie die Verstellmutter in die Kopplerbasis, bis der Schlitz in der Mutter im 90-Grad-Winkel zur Switch-Oberfläche liegt.



6. Besitzt der AC-Stromquellenausgang einen Netzschalter, stellen Sie diesen in die Position OFF (0).
7. Stecken Sie den Jumperkabelstecker in die Steckdose.
8. Besitzt der AC-Stromquellenausgang einen Netzschalter, stellen Sie diesen in die Position ON (I).
9. Vergewissern Sie sich, dass die LED **INPUT OK** am Netzteil stet leuchtet.
10. Stellen Sie den Netzteilsschalter **Enable** in die Position On.



Teil 4: Erstkonfiguration

HINWEIS: Aktivieren Sie vor Beginn der Konfiguration am Management-PC, den Sie mit dem Switch verbinden, einen DHCP-Client, damit der Switch eine IP-Adresse dynamisch erhält.

HINWEIS: Lesen Sie vor Beginn der Konfiguration die folgenden Schritte. Die Erstkonfiguration mit EZSetup muss innerhalb von 10 Minuten erfolgen. Im Erstkonfigurationsmodus des Switch erscheint auf dem LCD-Display ein Countdown-Zähler. Nach 10 Minuten beendet der Switch EZSetup. Die werkseitige Konfiguration wird wiederhergestellt, und die Verbindung zwischen PC und Switch geht verloren.

1. Aktivieren Sie den ursprünglichen Setupmodus des Switch unter Verwendung der Tasten **Menu** und **Enter** rechts neben der LCD-Anzeige. Gehen Sie hierzu folgendermaßen vor:
 - Drücken Sie **Menu**, bis MAINTENANCE MENU erscheint. Drücken Sie anschließend **Enter**.
 - anschließend Sie **Menu**, bis ENTER EZSetup erscheint. Drücken Sie anschließend **Enter**.Ist EZSetup nicht als Menüoption vorhanden, wählen Sie Factory Default, um den Switch auf die werkseitige Standardkonfiguration zurückzusetzen. EZSetup erscheint nur dann im Menü, wenn der Switch auf die werkseitige Standardkonfiguration gesetzt ist.
 - Drücken Sie **Enter**, um das Setup zu bestätigen und mit EZSetup fortzufahren.
 2. Verbinden Sie den Ethernet-Port am PC mit dem **MGMT**-Port des SRE-Moduls in Slot SRE0 mit dem Ethernet-Kabel.

Die Schnittstelle (der mit **MGMT** bezeichnete Port des SRE-Moduls in Slot SRE0) ist jetzt als der DHCP-Server mit der Standard-IP-Adresse 192.168.1.1 konfiguriert. Der Switch kann dem Management-PC eine IP-Adresse im Bereich von 192.168.1.2 bis 192.168.1.253 zuweisen.
 3. Öffnen Sie am PC einen Webbrowser, geben Sie ins Adressfeld <http://192.168.1.1> ein, und drücken Sie die Enter-Taste.
 4. Geben Sie auf der J-Web-Anmeldeseite den Benutzernamen **root** ein, lassen Sie das Kennwortfeld leer, und klicken Sie auf **Login**.
 5. Klicken Sie auf der Seite Introduction auf **Next**.
 6. Geben Sie auf der Seite Basic Settings den Hostnamen, das Kennwort und das bestätigte Kennwort ein, legen Sie die Zeitzone fest, und synchronisieren Sie das Datum und die Uhrzeit des Switch mit dem Management-PC, oder stellen Sie diese Daten manuell ein.
 7. Klicken Sie auf **Next**.
 8. Wählen Sie auf der Seite Management Options **Out-of-band Management—Configure management port**, um die Managementschnittstelle zu konfigurieren.
 9. Klicken Sie auf **Next**.
 10. Legen Sie die IP-Adresse und das Standardgateway für die Managementschnittstelle fest.
 11. Klicken Sie auf **Next**.
 12. Wählen Sie auf der Seite Manage Access Optionen zum Aktivieren von Telnet-, SSH- und SNMP-Diensten. Für SNMP können Sie die Read Community, den Standort und den Kontakt konfigurieren.
 13. Klicken Sie auf **Next**. Die Seite Summary enthält die ausgewählten Einstellungen.
 14. Klicken auf **Finish**. Die festgelegte Konfiguration ist jetzt die aktive Switch-Konfiguration. Melden Sie sich jetzt an der Befehlszeilenschnittstelle oder der J-Web-Schnittstelle an, um den Switch weiter zu konfigurieren.
- HINWEIS:** Nach dem Übernehmen der Konfiguration geht möglicherweise die Verbindung zwischen PC und Switch verloren. Zur erneuten Verbindung erneuern Sie die IP-Adresse, indem Sie auf dem PC die entsprechenden Befehle ausführen oder indem Sie das Ethernet-Kabel herausziehen und wieder einstecken.

Zusammenfassung der Sicherheitsinformationen

Dies ist eine Zusammenfassung der Sicherheitshinweise. Eine vollständige Liste aller Warnhinweise einschließlich Übersetzungen finden Sie in der Dokumentation zum PowerConnect J-EX8208-Switch unter <http://www.support.dell.com/manuals>.



WARNHINWEIS: Die Nichteinhaltung dieser Sicherheitshinweise kann zu ernsthaften Verletzungen – möglicherweise mit Todesfolge – führen.

- Erlauben Sie die Installation und den Austausch von Switch-Komponenten nur entsprechend geschulten und qualifizierten Mitarbeitern.
- Führen Sie nur die hierin und in der Dokumentation für den J-EX8208-Switch beschriebenen Schritte aus. Andere Wartungsarbeiten dürfen nur von autorisiertem Wartungspersonal durchgeführt werden.
- Lesen Sie vor der Installation des Switch die Plananweisungen in der Dokumentation des J-EX8208-Switch, um sicherzustellen, dass der Standort die für den Switch erforderlichen Strom-, Umgebungs- und Abstandsvoraussetzungen erfüllt.
- Lesen Sie vor dem Anschluss des Switch an einer Stromquelle die Installationsanweisungen in der Dokumentation des J-EX8208-Switch.
- Das Gewicht eines J-EX8208-Switch-Chassis nur mit Backplane beträgt zirka 41 kg. Ein Switch mit Basiskonfiguration wiegt 68 kg. Ein Switch mit redundanter Konfiguration wiegt 85 kg. Ein mit allen Optionen ausgestatteter Switch wiegt 130 kg. Wir empfehlen die Verwendung eines mechanischen Hubgeräts zur Installation des Geräts in einem Gestell oder Serverschrank. Wenn Sie versuchen, das Chassis manuell zu montieren, muss das Rack offen und von allen Seiten zugänglich sein. Entfernen Sie alle Komponenten vom Chassis. Zum Anheben auf die justierbaren Montagehalterungen und Positionieren des Switch sind drei Personen erforderlich. Zur Vermeidung von Verletzungen halten Sie Ihren Rücken gerade, und heben Sie mit den Beinen und nicht mit dem Rücken.
- Ist das Gestell mit Stabilisatoren ausgestattet, befestigen Sie diese vor der Montage des Switch im Gestell.
- Der Switch ist ein austauschbares Gerät des Typs A, das an einem Standort mit beschränktem Zugang eingebaut wird. Der Switch besitzt einen separaten Massepol am Chassis. Bei Installationen mit einem Chassis, das getrennt zu erden ist, muss der separate Massepol dauerhaft geerdet sein.
- Achten Sie beim Aus- oder Einbau einer elektronischer Komponente darauf, die Komponente auf eine antistatische Oberfläche oder in einen Abschirmbeutel zu legen. Die Oberseite der Komponente muss hierbei nach oben zeigen.
- Während eines Gewitters sollten Sie nicht am Switch arbeiten und keine Kabel anschließen oder herausziehen.
- Entfernen Sie vor dem Arbeiten an Geräten, die am Stromnetz angeschlossen sind, jeglichen Schmuck (Ringe, Halsketten, Uhren usw.). Objekte aus Metall werden heiß, wenn sie mit dem Stromnetz verbunden und geerdet sind, und können ernsthafte Verbrennungen verursachen oder mit den Terminals verschweißt werden.

Warnhinweis zum Netzkabel (japanisch)

Das Netzkabel ist ausschließlich für dieses Produkt vorgesehen. Verwenden Sie dieses Kabel nicht für andere Produkte.

注意

附属の電源コードセットはこの製品専用です。

他の電気機器には使用しないでください。

9040300

Kontaktaufnahme mit Dell Inc.

Besuchen Sie <http://www.support.dell.com>, wenn Sie technischen Support benötigen.

Änderungen der in diesem Dokument enthaltenen Informationen sind vorbehalten. In diesem Text verwendete Marken: Dell™, das DELL™-Logo und PowerConnect™ sind Marken von Dell Inc. Juniper Networks® und Junos® sind eingetragene Marken von Juniper Networks, Inc. innerhalb und außerhalb der USA und anderer Länder. Alle anderen Marken, Dienstleistungsmarken, eingetragenen Marken oder eingetragenen Dienstleistungsmarken sind Eigentum der entsprechenden Besitzer. Juniper Networks übernimmt keine Haftung für Fehler in diesem Dokument. Juniper Networks behält sich das Recht vor, diese Publikation ohne vorherige Ankündigung zu ändern, zu bearbeiten, zu übertragen oder anderweitig zu korrigieren. Von Juniper Networks hergestellte Produkte oder Komponenten davon unterliegen möglicherweise einem der folgenden Patente, die sich im Besitz von Juniper Networks befinden oder für Juniper Networks lizenziert sind: US-Patentnummern: 5,473,599, 5,905,725, 5,909,440, 6,192,051, 6,333,650, 6,359,479, 6,406,312, 6,429,706, 6,459,579, 6,493,347, 6,538,518, 6,538,899, 6,552,918, 6,567,902, 6,578,186 und 6,590,785.

Copyright © 2010, Juniper Networks, Inc. Alle Rechte vorbehalten. Die Reproduktion dieser Materialien, egal auf welche Weise dies geschieht, ist ohne die schriftliche Genehmigung von Juniper Networks strikt verboten. Printed in USA.
Juniper Networks-Teilenummer: 530-036263-DE. Version 01, 15. August 2010.



Panduan Ringkas Dell PowerConnect J-Series J-EX8208 Ethernet Switch

Untuk memasang dan mengonfigurasi Dell PowerConnect J-Series J-EX8208 Ethernet Switch (*nomor model resmi EX8208*), Anda membutuhkan:

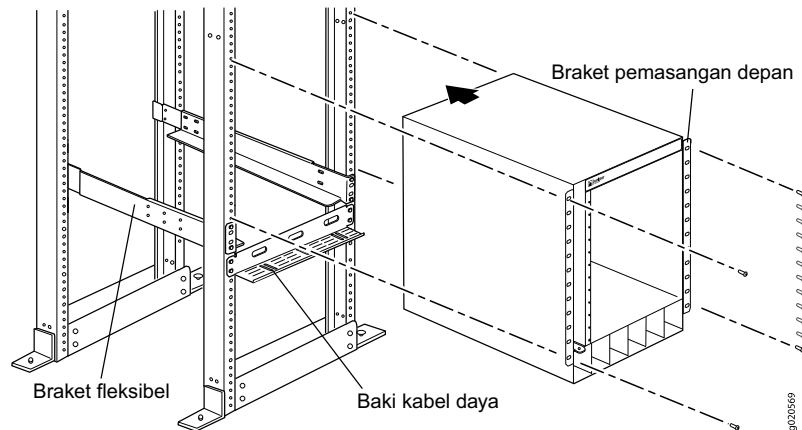
- Pengangkat mekanis
- Braket pemasangan fleksibel (4 buah) dengan 12 sekrup braket (disediakan)
- Perangkat kerasudukan untuk memasang sasis ke rak (disediakan)
- Kabel jumper dan penahan kabel untuk setiap catu daya (disediakan)
- Baki kabel daya opsional (disediakan)
- Kabel pentanahan—minimum kabel 6 AWG (13,3 mm²), minimum 60°C—dengan lug pentanahan (disediakan) yang dipasang oleh teknisi listrik berlisensi
- Dua sekrup dan dua ring per untuk mengencangkan lug pentanahan ke switch (disediakan)
- Kabel Ethernet dengan konektor RJ-45 terpasang (disediakan)
- Gelang pentanahan ESD (lepasan aliran listrik statis) (disediakan)
- Obeng Phillips (+) nomor 2
- Host manajemen, seperti PC, dengan porta Ethernet

CATATAN: Petunjuk ini adalah untuk pemasangan rak empat tiang dengan pengangkat mekanis. Untuk informasi lebih lanjut tentang pemasangan dan langkah pengaturan lain, lihat dokumentasi PowerConnect J-EX8208 switch di <http://www.support.dell.com/manuals>.

Bagian 1: Memasang Switch

1. Pasang gelang ground ke pergelangan tangan Anda dan ke titik ESD pada sasis.
2. Pastikan rak terpasang kuat ke tembok di lokasi tetapnya.

CATATAN: Untuk memasang beberapa unit pada rak, pasang unit yang paling berat terlebih dahulu di rak terbawah lalu pasang unit lain dari bawah ke atas sesuai urutan beratnya.



3. Dengan 8 sekrup penahan—serta mur dan ring per jika diperlukan untuk rak tersebut—pasang braket dudukan depan dan belakang di sebelah kiri rak pada posisi terbawah dengan ruang 14 U untuk sasis (15 U jika Anda memasang baki kabel listrik).

4. Dengan 6 sekrup braket, sambungkan braket depan dan belakang.
5. Ulangi Langkah 3 dan 4 untuk braket depan dan belakang di sebelah kanan rak.
6. (Opsional) Dengan 4 sekrup dudukan—serta mur dan ring per jika diperlukan—pasang baki kabel listrik ke rak.
7. Dengan bantuan pengangkat mekanis, letakkan switch di dalam rak ke braket dudukan yang telah terpasang di rak, lalu sejajarkan lubang pada braket dengan lubang pada rak.
8. Pasang sekrup penahan—serta mur dan ring per jika diperlukan—di ke 24 lubang braket dudukan depan.

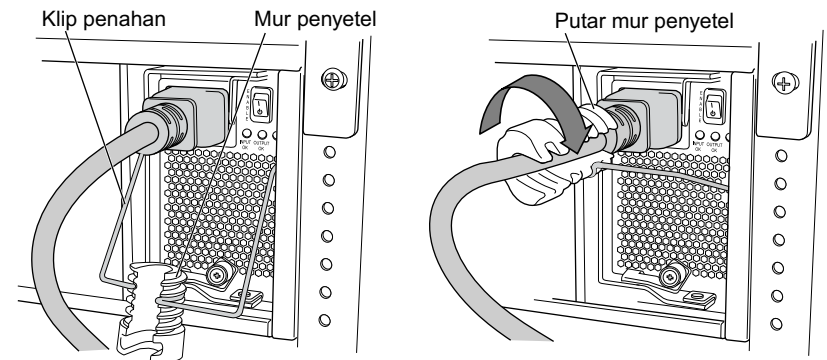
Bagian 2: Menghubungkan Switch ke Ground Pentanahan

1. Sambungkan salah satu ujung kabel pentanahan ke titik pentanahan yang memadai, misalnya rak di mana switch terpasang.
2. Pasang lug pentanahan dengan melilitkan kabel pentanahan ke terminal pelindung pentanahan di sebelah kiri sasis, lalu kencangkan lug ke terminal dengan sekrup dan ring per.

Bagian 3: Menyambungkan Power ke Switch

Catu daya sudah terpasang di dalam sasis. Untuk setiap catu daya:

1. Pastikan catu daya sudah masuk benar dan terpasang kuat di dalam sasis.
2. Jentikkan tombol **Enable** ke posisi Standby.
3. Tekan kedua sisi klip penahan kabel. Masukkan ujung klip berbentuk L ke dalam lubang braket pada setiap sisi lubang masuk peralatan AC.
4. Masukkan ujung penggandeng kabel jumper ke dalam lubang masuk peralatan AC.
5. Dorong kabel jumper ke slot di dalam mur penyetel. Putar mur sampai menempel kencang ke dudukan penggandeng dan lubangnya di dalam mur diputar 90° dari bagian atas switch.



6. Jika lubang masuk sumber power AC dilengkapi tombol power, atur posisinya ke OFF (0).
7. Pasang kabel jumper ke dalam lubang keluar sumber power.
8. Jika lubang masuk sumber power AC dilengkapi tombol power, atur posisinya ke ON (I).
9. Pastikan LED **INPUT OK** pada pelat muka catu daya menyala terus.
10. Ubah tombol catu daya **Enable** ke posisi “on”.



Bagian 4: Membuat Konfigurasi Awal

CATATAN: Sebelum mengonfigurasi, aktifkan DHCP client pada PC manajemen yang Anda sumbangkan ke switch, sehingga switch bisa mendapatkan alamat IP secara dinamis.


CATATAN: Baca langkah-langkah berikut ini sebelum Anda mulai membuat konfigurasi. Selesaikan konfigurasi awal dengan menggunakan EZSetup dalam waktu 10 menit. Panel LCD menampilkan timer hitung mundur ketika switch dalam mode setup awal. Switch akan keluar dari EZSetup setelah 10 menit dan kembali ke konfigurasi pabrik, dan PC kehilangan konektivitas ke switch.

1. Alihkan switch ke mode pengaturan awal dengan menggunakan tombol **Menu** dan **Enter** di bagian kanan panel LCD. Untuk melakukan ini:
 - Tekan **Menu** sampai Anda melihat MAINTENANCE MENU. Lalu tekan **Enter**.
 - Tekan **Menu** sampai Anda melihat ENTER EZSetup. Lalu tekan **Enter**.Jika EZSetup tidak muncul sebagai pilihan dalam menu, pilih **Factory Default** untuk mengembalikan switch ke konfigurasi default pabrik. EZSetup ditampilkan dalam menu ini hanya jika switch diatur ke konfigurasi default pabrik.
 - Tekan **Enter** untuk mengonfirmasi pengaturan dan melanjutkan dengan EZSetup.
2. Sambungkan kabel Ethernet dari porta Ethernet pada PC ke porta **MGMT** pada modul SRE yang ada dalam slot SRE0.
Antarmuka (porta dengan label **MGMT** pada modul SRE dalam slot SRE0) dikonfigurasi sebagai DHCP server dengan alamat IP default, 192.168.1.1. Switch dapat memberikan alamat IP untuk PC manajemen dalam kisaran alamat IP dari 192.168.1.2 hingga 192.168.1.253.
3. Dari PC, buka browser Web, ketikkan <http://192.168.1.1> dalam bidang address lalu tekan tombol Enter.
4. Pada halaman J-Web login, masukkan **root** sebagai username, kosongkan bidang password, lalu klik **Login**.
5. Pada halaman Introduction, klik **Next**.
6. Pada halaman Basic Settings, masukkan nama host, masukkan sandi lalu ulangi lagi, tetapkan zona waktu, lalu sinkronkan pengaturan tanggal dan waktu pada switch dengan pengaturan pada PC manajemen atau lakukan secara manual.
7. Klik **Next**.
8. Pada halaman Management Options, pilih **Out-of-band Management—Configure management port** untuk mengonfigurasi antarmuka manajemen.
9. Klik **Next**.
10. Tetapkan alamat IP dan gateway default untuk antarmuka manajemen tersebut.
11. Klik **Next**.
12. Pada halaman Manage Access, tersedia pilihan untuk mengaktifkan layanan Telnet, SSH, dan SNMP. Untuk SNMP, Anda dapat mengonfigurasi pembacaan komunitas, lokasi, dan kontak.
13. Klik **Next**. Halaman Summary menampilkan pengaturan yang Anda pilih.
14. Klik **Finish**. Konfigurasi ini ditetapkan sebagai konfigurasi switch aktif. Sekarang Anda dapat login dengan antarmuka CLI atau J-Web untuk melanjutkan konfigurasi switch.

CATATAN: Setelah konfigurasi ditetapkan, konektivitas antara PC dan switch mungkin terputus. Untuk menyambung kembali, hentikan lalu perbarui alamat IP dengan mengeksekusi perintah yang sesuai pada PC tersebut atau dengan mencabut lalu memasang kembali kabel Ethernet.

Ringkasan Peringatan Keselamatan

Ini adalah ringkasan peringatan keselamatan. Untuk daftar lengkap peringatan, berikut terjemahannya, lihat dokumentasi PowerConnect J-EX8208 switch di <http://www.support.dell.com/manuals>.

-  **PERINGATAN:** Tidak mematuhi peringatan keselamatan ini dapat mengakibatkan cedera pada seseorang atau kematian.
- Pemasangan atau penggantian komponen switch hanya boleh dilakukan oleh personel yang ahli dan terlatih.
 - Lakukan hanya prosedur yang dijelaskan di sini dan dokumentasi J-EX8208 switch. Servis lainnya hanya boleh dilakukan oleh personel servis resmi.
 - Sebelum memasang switch, bacalah petunjuk perencanaan dalam dokumentasi J-EX8208 switch untuk memastikan bahwa lokasinya memenuhi persyaratan power, lingkungan, dan kebersihan untuk switch.
 - Sebelum menyambungkan switch ke sumber power, bacalah petunjuk pemasangan dalam dokumentasi J-EX8208 switch.
 - Berat sasis J-EX8208 switch dengan hanya bidang belakang sekitar 41 kg (89 pon). Berat switch dengan konfigurasi dasar adalah 68 kg (149 pon). Berat switch yang terisi penuh adalah 130 kg (284 pon). Kami sangat menganjurkan Anda untuk menggunakan pengangkat mekanis untuk memasang unit dalam rak atau kabinet. Jika Anda mencoba memasang sasis secara manual, rak harus terbuka dan bebas di semua sisi untuk memungkinkan akses penuh. Lepaskan semua komponen dari sasis, dan minta tiga orang untuk mengangkat dan memasang switch pada braket dudukan. Untuk menghindari cedera, jaga posisi punggung Anda tetap tegak lurus lalu angkat dengan tenaga kaki, bukan punggung Anda.
 - Jika rak memiliki perangkat stabiliser, pasang perangkat tersebut dalam rak sebelum memasang atau menyervis switch di dalam rak.
 - Switch ini adalah peralatan tipe A yang dapat dipasang di lokasi dengan akses terbatas. Perangkat ini dilengkapi terminal pelindung pentanahan pada sasis. Terminal pelindung pentanahan yang terpisah ini harus tersambung secara permanen ke ground pentanahan untuk pemasangan yang memerlukan konektor pentanahan terpisah ke sasis.
 - Sebelum memasang atau setelah membuka komponen listrik, selalu letakkan komponen tegak lurus di atas permukaan antistatik yang datar atau di dalam kantung elektrostatik.
 - Saat terjadi badai petir, jangan menangani switch atau menyambung atau memutus sambungan kabel.
 - Sebelum menangani perlengkapan yang tersambung ke saluran listrik, lepas perhiasan, termasuk cincin, kalung, dan arloji. Benda logam akan memanaskan ketika tersambung ke power dan tanah sehingga dapat menyebabkan luka bakar parah atau terpatrit ke terminal.

Peringatan Kabel Daya (Jepang)

Kabel daya hanya boleh digunakan untuk produk ini. Jangan gunakan kabel ini untuk produk lain.

注意

附属の電源コードセットはこの製品専用です。

他の電気機器には使用しないでください。

Menghubungi Dell Inc.

Untuk dukungan teknis, lihat <http://www.support.dell.com>.

9040300

Informasi dalam dokumen ini dapat berubah tanpa pemberitahuan. Merek dagang yang digunakan dalam teks ini: Dell™, logo DELL™, dan PowerConnect™ adalah merek dagang dari Dell Inc. Juniper Networks® and Junos® adalah merek dagang terdaftar dari Juniper Networks, Inc. di Amerika Serikat dan di negara-negara lain. Semua merek dagang, merek layanan, merek dagang terdaftar, atau merek layanan terdaftar lainnya adalah hak cipta dari pemiliknya masing-masing. Juniper Networks tidak bertanggung jawab atas kesalahan akurasi apa pun dalam dokumen ini. Juniper Networks berhak untuk mengganti, mengubah, mentransfer, atau merevisi publikasi ini dengan cara lain tanpa pemberitahuan. Produk yang dibuat atau dijual oleh Juniper Networks atau komponennya mungkin dicakup oleh satu atau beberapa paten berikut yang dimiliki atau dilisensikan kepada Juniper Networks: No. Paten A.S. 5,473,599, 5,905,725, 5,909,440, 6,192,051, 6,333,650, 6,359,479, 6,406,312, 6,429,706, 6,459,579, 6,493,347, 6,538,518, 6,538,899, 6,552,918, 6,567,902, 6,578,186, dan 6,590,785.

Hak cipta © 2010, Juniper Networks, Inc. Semua hak dilindungi undang-undang. Dilarang keras memperbanyak materi ini dengan cara apa pun tanpa izin tertulis dari Juniper Networks. Dicetak di A.S.

Nomor Komponen Juniper Networks: 530-036263-ID. Revisi 01, 15 Agustus 2010.



Dell PowerConnect J シリーズ J-EX8208 イーサネット スイッチ クイック スタート ガイド

Dell PowerConnect J シリーズ J-EX8208 イーサネットスイッチ（規定モデル番号 EX8208）を設置し構成するには、次のものがが必要です。

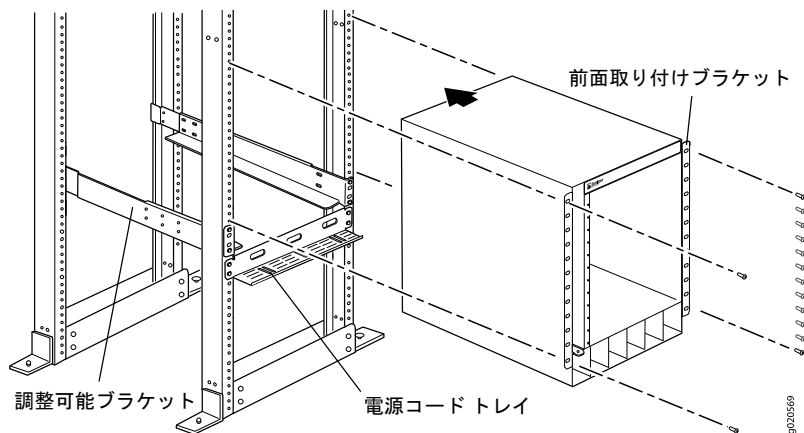
- リフト機
- 調整可能取り付けブラケット（4個）、ブラケットねじ 12本（付属）
- シャーシをラックに固定するねじ（付属）
- 各電源装置用のジャンパコードおよびコードリテーナ（付属）
- オプションの電源コードトレイ（付属）
- 認定電気技師により取り付けられた接地ラグ（付属）が付いている、最低 6 AWG (13.3 mm²)、最低 60°C 電線の接地ケーブル
- 接地ラグをスイッチに固定するねじ 2本とワッシャ 2個（付属）
- RJ-45 コネクタ付きイーサネット ケーブル（付属）
- 静電気放電（ESD）接地ストラップ（付属）
- プラス（+）ねじ回し、2号
- イーサネットポートを備えた、PCなどの管理ホスト

注：以下の説明は、リフト機を使用して4本柱のラックへ設置する場合にのみ該当します。設置および他のセットアップ作業の詳細については、<http://www.support.dell.com/manuals>にある PowerConnect J-EX8208 スイッチ ドキュメントを参照してください。

パート 1: スイッチの取り付け

1. 接地ストラップを手首に直に着け、シャーシの ESD ポイントに接続します。
2. ラックがその恒久場所で建物に固定されていることを確認します。

注：複数のユニットをラックに取り付ける場合、最も重いユニットをラックの最下部に取り付けます。そして、他のユニットを重さの順に下から上へと取り付けます。



3. 8本の取り付けねじで（ラックに必要な場合はケージナットとワッシャも使って）、ラックの左側の 14U（電源コードトレイを取り付ける場合は 15U）のシャーシ用スペースの最低位置に、前面と背面の取り付けブラケットを取り付けます。

4. 6本のブラケットねじで、前面と背面のブラケットを接続します。
5. ラック右側の前面と背面のブラケットについても、ステップ 3～4 を繰り返します。
6. (オプション) 4本のブラケットねじで（必要に応じてケージナットとワッシャも使って）、電源コードトレイをラックに取り付けます。
7. リフト機を使用して、ラックに装着した取り付けブラケットの上にスイッチを配置してから、ブラケットの穴とラックのねじ穴の位置を合わせます。
8. 取り付けねじを（必要に応じてケージナットとワッシャも）24 前面取り付けブラケット穴のそれぞれに取り付けます。

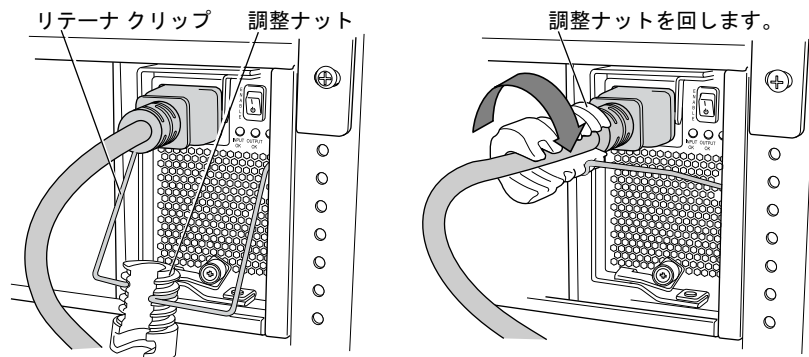
パート 2: スイッチとアースの接続

1. 接地ケーブルの一方を、スイッチが取り付けられているラックなど、適切なアースへ接続します。
2. 接地ケーブルに付けられている接地ラグをシャーシの左側にある保護接地端子上に配置し、ねじとワッシャを使って固定します。

パート 3: スイッチへの電源の接続

電源装置は、シャーシに前もって取り付けられています。各電源装置については、以下のように作業します。

1. 電源装置がシャーシに完全に挿入され、ラッチで確実に固定されていることを確認します。
2. **Enable** スイッチを Standby 位置にします。
3. コード固定クリップの両側を押します。AC 機器コンセントの両側にあるブラケットの穴に、クリップの L 字型の端を挿入します。
4. ジャンパコードのカプラー端を AC 機器コンセントに挿入します。
5. 調整ナットの溝にジャンパコードを押し込みます。ナットがカプラーの基部に接し、ナットの溝がスイッチの上部から 90° 回転するまで、ナットを回します。



6. AC 電源コンセントに電源スイッチがある場合は、スイッチを OFF (0) 位置にセットします。
7. 電源コンセントにジャンパコード プラグを挿入します。
8. AC 電源コンセントに電源スイッチがある場合は、スイッチを ON (I) 位置にセットします。
9. 電源装置のフェースプレートにある **INPUT OK LED** が持続的に点灯していることを確認します。
10. 電源装置の **Enable** スイッチをオン位置にします。



パート 4: 初期構成

注: 構成を始める前に、スイッチが IP アドレスを動的に取得できるように、スイッチに接続する管理 PC の DHCP クライアントを有効にします。

注: 以下の手順を読んでから、構成を始めてください。EZSetup を使用して、10 分以内に初期設定を完了してください。スイッチが初期設定モードにある間、LCD パネルにカウントダウン タイマーが表示されます。10 分後に、スイッチは EZSetup を終了し出荷時の構成に戻ります。また、PC はスイッチへの接続を失います。


1. スイッチを初期設定モードへ移行させるには、LCD パネルの右にある **Menu** ボタンおよび **Enter** ボタンを使用します。このためには、以下の手順を実行します。
 - MAINTENANCE MENU と表示されるまで **Menu** を押します。**Enter** を押し
 - ENTER EZSetup と表示されるまで **Menu** を押します。**Enter** を押します。

EZSetup がメニューにオプションとして表示されない場合、**Factory Default** を選択して、工場出荷時のデフォルト構成にスイッチを戻してください。EZSetup がメニューに表示されるのは、スイッチが工場出荷時のデフォルト構成に設定されているときに限ります。

- **Enter** を押して、セットアップを確認し EZSetup へ進みます。
2. PC のイーサネット ポートからのイーサネット ケーブルを、スロット SRE0 にある SRE モジュールの **MGMT** ポートに接続します。
これで、インターフェース (スロット SRE0 にある SRE モジュールの **MGMT** ラベルが付いたポート) が、DHCP サーバーとして構成されています。デフォルトの IP アドレスは 192.168.1.1 です。スイッチは、管理 PC に IP アドレスを割り当てることができます。IP アドレスの範囲は 192.168.1.2 ~ 192.168.1.253 です。
 3. PC から Web ブラウザを開き、アドレス欄に <http://192.168.1.1> と入力して、Enter キーを押します。
 4. J-Web ログイン ページで、ユーザー名に **root** と入力し、パスワード欄は空欄のままにして **Login** をクリックします。
 5. Introduction ページで **Next** をクリックします。
 6. Basic Settings ページでホスト名を入力し、パスワードを入力してから再入力し、タイムゾーンを指定します。また、スイッチの日時設定と管理 PC の設定を同期させるか、スイッチの日時設定を手動で設定します。
 7. **Next** をクリックします。
 8. Management Options ページで **Out-of-band Management—Configure management port** を選択し、管理インターフェースを構成します。
 9. **Next** をクリックします。
 10. 管理インターフェースの IP アドレスとデフォルト ゲートウェイを指定します。
 11. **Next** をクリックします。
 12. Manage Access ページで、Telnet、SSH、および SNMP サービスを有効にするオプションを選択できます。SNMP については、読み取りコミュニティ、場所、および連絡先を構成できます。
 13. **Next** をクリックします。Summary ページに、選択した設定が表示されます。
 14. **Finish** をクリックします。構成が、アクティブなスイッチ構成としてコミットされます。これで CLI または J-Web インターフェースを使ってログインし、スイッチの構成を続けることができます。
- 注:** 構成がコミットされた後、PC とスイッチとの間の接続が失われる場合があります。再接続するには、IP アドレスをリリースして更新します。それには、PC で適切なコマンドを実行するか、イーサネット ケーブルを取り外してから再び差し込みます。

安全上の注意の要約

これは、安全上の注意の要約です。訳を含む警告の完全なリストは、<http://www.support.dell.com/manuals> にある PowerConnect J-EX8208 スイッチ ドキュメントを参照してください。

-  **警告:** 以下の安全上の注意を守らないと、けがまたは死亡に至る場合があります。
- 訓練を受け資格のあるスタッフのみが、スイッチ コンポーネントの取り付けや交換を行ってください。
 - このクイックスタート ガイドまたは J-EX8208 スイッチ ドキュメントに記載された手順のみを実行してください。他のサービスは、許可を得たサービス担当者のみが行います。
 - スイッチを設置する前に、J-EX8208 スイッチ ドキュメントに記載された計画に関する指示を読み、設置場所が、スイッチの電源、環境、およびすまの要件に合致することを確認してください。
 - スイッチを電源に接続する前に、J-EX8208 スイッチ ドキュメントの設置手順を読んでください。
 - バックプレーンだけを装着した J-EX8208 スイッチ シャーシの重量は、約 41 kg (89 ポンド) あります。基本構成のスイッチは重量が 68 kg (149 ポンド) あります。冗長構成のスイッチは重量が 85 kg (187 ポンド) あります。完全装備のスイッチは重量が 130 kg (284 ポンド) あります。リフト機を使用してラックまたはキャビネットにユニットを設置することを強く推奨します。シャーシを手作業で設置する場合は、ラックの周囲から作業の妨げになる障害物を完全に取り除いてください。シャーシからすべてのコンポーネントを取り除き、スイッチを 3 人で持ち上げて取り付けブラケットの上に配置します。けがを防ぐため、背筋を伸ばして、腰を曲げずに脚を使って持ち上げます。
 - ラックに安定装置がある場合、ラックに安定装置を取り付けてから、ラックでのスイッチの取り付けや保守を行ってください。
 - スイッチはプラグ着脱可能なタイプ A 装置で、アクセスが制限される場所に取り付けられません。シャーシには別途保護接地端子が装備されています。設置においてシャーシに別途接地コネクタが必要なケースでは、この保護接地端子を取り外せない方法で接地接続しておく必要があります。
 - 電気部品の取り付け前または取り外し後は必ず、コンポーネント側を上にして、平らな帯電防止面上に置くか、または静電気バッグに入れます。
 - 雷雨の際には、スイッチでの作業またはケーブルの接続や切断を行わないでください。
 - 電力線に接続している装置で作業を行う前に、指輪、ネックレス、時計などの宝飾品類を外してください。電源またはアースに接すると、金属が発熱し、重度のやけどの原因となったり、端子に溶接されてしまう場合があります。

電源コードに関する警告 (日本)

電源コードはこの製品専用です。他の電気機器に使用しないでください。

注意

附属の電源コードセットはこの製品専用です。

他の電気機器には使用しないでください。

Dell Inc. へのお問い合わせ

テクニカル サポートについては <http://www.support.dell.com> を参照してください。

本書の内容は予告無く変更することがあります。本書で使用される商標: Dell™、DELL™、PowerConnect™、ロゴマークは、Dell Inc. の商標です。Juniper Networks®、Junos® は、米国およびその他諸国の Juniper Networks, Inc. の登録商標です。文書に掲載されているその他の商標、登録商標はすべて各所有者に帰属します。Juniper Networks は、本文書内の誤りに関する責任を一切負いません。Juniper Networks は事前に通告することなく、本出版物を変更、修正、移譲する権利、あるいはその他の形態で改訂する権利を有します。Juniper Networks が製造または販売した製品、または同製品の構成部品には、Juniper Networks が所有する、または同社にライセンス供与された以下の特許が 1 つ以上適用されている場合があります。米国特許番号 5,473,599、5,905,725、5,909,440、6,192,051、6,333,650、6,359,479、6,406,312、6,429,706、6,459,579、6,493,347、6,538,518、6,538,899、6,552,918、6,567,902、6,578,186、および 6,590,785。

Copyright © 2010, Juniper Networks, Inc. 全権保有。Juniper Networks の書面による許可なく、これらの資料を何らかの方法で複製することは、固く禁止されています。米国にて印刷。

Juniper Networks パーツ番号: 530-036263-JA. Revision 01、2010 年 8 月 15 日。



Dell PowerConnect J- 시리즈 J-EX8208 이더넷 스위치 퀵 스타트

Dell PowerConnect J- 시리즈 J-EX8208 이더넷 스위치 (정식 모델 번호 EX8208) 를 설치 하고 구성하려면 다음 준비물이 필요합니다.

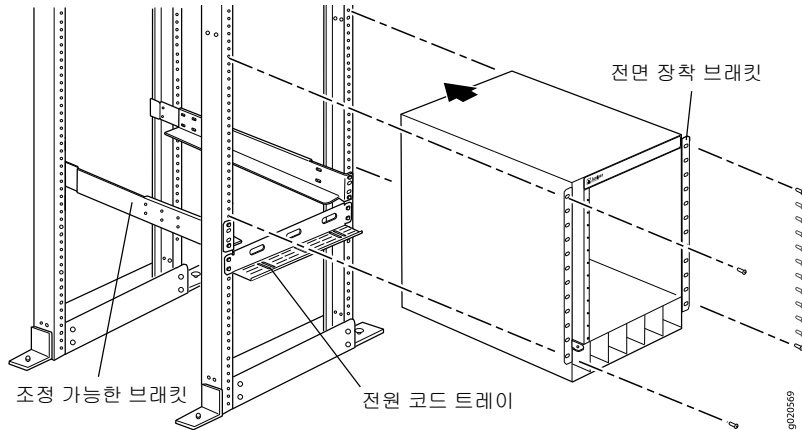
- 기계식 리프트
- 브래킷 나사 12 개를 포함한 조절식 장착 브래킷 4 개 (기본 제공)
- 새시를 랙에 고정하기 위한 장착 하드웨어 (기본 제공)
- 각 전원 공급기의 접퍼 코드와 코드 리테이너 (기본 제공)
- 전원 코드 트레이 (옵션 , 기본 제공)
- 접지 케이블 — 최소 6 AWG (13.3 mm²), 최소 60°C 와이어 - 자격 있는 전기 기사가 연결 한 접지 러그 포함 (기본 제공)
- 접지 러그를 스위치에 고정하기 위한 나사 2 개 및 와셔 2 개 (기본 제공)
- RJ-45 커넥터가 연결되어 있는 이더넷 케이블 (기본 제공)
- 정전기 방전 (ESD) 접지용 스트랩 (기본 제공)
- 필립스 (+) 스크루 드라이버 2 번
- PC 와 같이 이더넷 포트가 있는 관리 호스트

참고 : 기계식 리프트가 있는 4 포트 랙 설치를 위한 지침입니다. 설치 및 기타 설정 작업에 대한 자세한 내용은 <http://www.support.dell.com/manuals> 에서 PowerConnect J-EX8208 스위치 설명서를 참고하십시오.

1 부 : 스위치 장착

1. 손목과 새시의 ESD 지점에 접지용 스트랩을 연결합니다.
2. 랙이 본체에 영구 위치로 고정되었는지 확인합니다.

참고 : 랙에 장치를 여러 개 장착한 경우, 가장 무거운 장치를 랙의 맨 아래에 장착하고 그 다음 무거운 순서대로 아래서부터 장착합니다.



3. 장착 나사 8 개 — 케이지 너트 및 와셔 (랙에 필요한 경우) — 로 전면 및 후면 장착 브래킷을 새시용 14 U 공간이 있는 가장 낮은 위치의 랙 왼쪽 측면에 설치합니다 (전원 코드 트레이를 설치한 경우 15 U).

4. 브래킷 나사 6 개로 전면 및 후면 브래킷을 연결합니다.
5. 랙의 오른쪽 측면의 전면 및 후면 브래킷에 대해 3 단계와 4 단계를 반복합니다.
6. (옵션) 장착 나사 4 개 — 케이지 너트와 와셔 (필요한 경우) — 로 전원 코드 트레이를 랙에 연결합니다.
7. 기계식 리프트를 사용하여, 랙에 설치된 장착 브래킷에 랙의 스위치를 위치시키고 브래킷 구멍과 랙 구멍을 일치시킵니다.
8. 장착 나사 — 케이지 너트와 와셔 (필요한 경우) — 를 24 전면 장착 브래킷 각각의 구멍에 설치합니다.

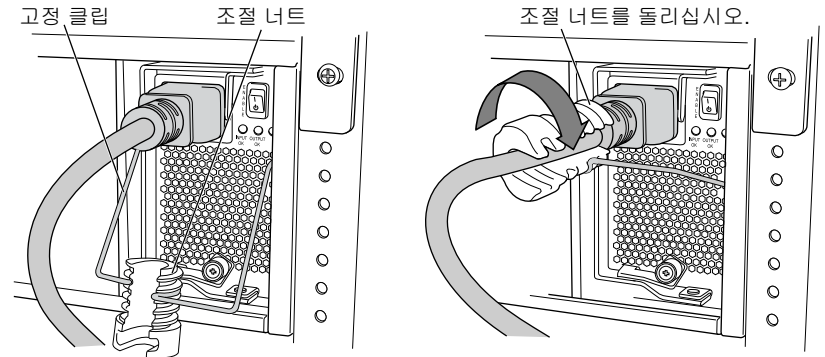
2 부 : 스위치를 접지면에 연결

1. 접지 케이블의 한쪽 끝을 스위치가 장착되어 있는 랙과 같은 적절한 접지면에 연결합니다.
2. 새시의 왼쪽 측면에 있는 보호용 접지 단자 위에 접지 케이블이 연결되어 있는 접지 러그를 놓고, 나사와 와셔로 러그를 단자에 고정합니다.

3 부 : 스위치에 전원 연결

전원 공급장치는 새시에 설치되어 있습니다. 각 전원 공급기의 경우 :

1. 전원 공급장치가 완전히 삽입되었는지 그리고 새시에 단단히 고정되었는지 확인합니다.
2. **Enable** 스위치를 **Standby** 위치로 바꿉니다.
3. 코드 고정 클립 양쪽을 조입니다. L 자형 클립 끝부분을 AC 기기 입구의 양 쪽에 있는 브래킷 구멍에 끼워 넣습니다.
4. 접퍼 코드의 커플러 끝을 AC 기기 입구에 끼워 넣습니다.
5. 접퍼 코드를 조절 너트의 슬롯으로 밀어 넣습니다. 커플러 바닥에 꼭 조여져 너트의 슬롯이 스위치 상부를 기준으로 90 도로 돌아갈 때까지 너트를 돌립니다.



6. AC 전원 콘센트에 전원 스위치가 있다면, OFF(0) 위치로 설정합니다.
7. 접퍼 코드 플러그를 전원 콘센트에 끼워 넣습니다.
8. AC 전원 콘센트에 전원 스위치가 있다면, ON(I) 위치로 설정합니다.
9. 전원 공급장치 덮개에 있는 **INPUT OK** LED 에 불이 켜지고 켜진 상태를 유지하는지 확인합니다.
10. 전원 공급장치 **Enable** 스위치를 "on" 위치로 바꿉니다.



4부 : 초기 구성 수행

참고 : 구성을 시작하기 전에 , 스위치에 연결할 관리 PC 에서 DHCP 클라이언트를 활성화해 스위치가 IP 주소를 동적으로 할당 받을 수 있도록 합니다 .

참고 : 구성을 시작하기 전에 다음 절차를 확인하십시오 . 10 분 내에 EZSetup 을 이용해 초기 구성을 완료해야 합니다 . 스위치가 초기 설정 모드일 경우 , LCD 패널에는 카운트다운 타이머가 표시됩니다 . 10 분 후 스위치가 EZSetup 을 종료하고 , 출고시 구성으로 돌아가며 PC 와 스위치 간 연결이 끊어집니다 .

1. LCD 패널 오른쪽에 있는 **Menu** 와 **Enter** 버튼을 사용해 스위치를 초기 설정 모드로 전환합니다 . 다음과 같이 합니다 .

- MAINTENANCE MENU가 보일 때까지 **Menu**를 누릅니다 . 그리고 나서 **Enter**를 누릅니다 .

- ENTER EZSetup이 보일 때까지 **Menu**를 누릅니다 . 그리고 나서 **Enter**를 누릅니다 .

메뉴에 EZSetup 이 옵션으로 나타나지 않을 경우 , **Factory Default** 를 선택하면 스위치가 출하시 기본 구성으로 돌아갑니다 . EZSetup 은 스위치가 출하시 기본 구성으로 설정되어 있을 경우에만 메뉴에 나타납니다 .

- **Enter** 를 눌러 설정을 확인하고 EZSetup 작업을 계속 진행합니다 .

2. 이더넷 케이블로 PC의 이더넷 포트와 슬롯 SRE0에 있는 SRE 모듈의 **MGMT** 포트를 연결합니다 .

이제 인터페이스 (슬롯 SRE0 의 SRE 모듈에 **MGMT** 라는 포트 라벨이 표시되어 있음) 가 DHCP 서버로 구성된 것이며 기본 IP 주소는 192.168.1.1 입니다 . 스위치는 관리 PC 에 192.168.1.2 부터 192.168.1.253 까지 범위에서 IP 주소를 할당할 수 있습니다 .

3. PC 에서 , 웹 브라우저를 열고 주소창에 <http://192.168.1.1> 을 입력한 다음 **Enter** 키를 누릅니다 .

4. J-Web 로그인 페이지에서 , 사용자 이름으로 **root** 를 입력하고 암호는 빈 칸으로 놔두고 **Login** 을 클릭합니다 .

5. Introduction 페이지에서 **Next** 를 클릭합니다 .

6. Basic Settings 페이지에서 , 호스트 이름을 입력하고 , 암호를 두 번 입력하고 , 시간대를 지정하고 , 스위치의 날짜와 시간 설정을 관리 PC 와 동기화하거나 직접 설정합니다 .

7. **Next** 를 클릭합니다 .

8. Management Options 페이지에서 **Out-of-band Management—Configure management port** 를 선택해 관리 인터페이스를 구성합니다 .

9. **Next** 를 클릭합니다 .

10. 관리 인터페이스의 IP 주소와 기본 게이트웨이를 지정합니다 .

11. **Next** 를 클릭합니다 .

12. Manage Access 페이지에서 , 옵션을 선택해 Telnet, SSH, SNMP 서비스를 활성화합니다 . SNMP 의 경우 , 유키 커뮤니티 , 위치 , 연락처 등을 구성할 수 있습니다 .


13. **Next** 를 클릭합니다 . Summary 페이지에 지금까지 선택한 설정이 표시됩니다 .

14. **Finish** 를 클릭합니다 . 이 구성이 활성화 스위치의 구성이 됩니다 . 이제 CLI 나 J-Web 인터페이스로 로그인해 스위치 구성 작업을 계속할 수 있습니다 .

참고 : 구성을 완료하면 PC 와 스위치 간 연결이 끊어질 수도 있습니다 . 다시 연결하려면 , PC 에서 해당하는 명령어를 실행하거나 이더넷 케이블을 분리했다가 다시 연결해 IP 주소를 갱신합니다 .

안전 경고 요약

다음은 안전 경고에 대한 요약입니다 . 번역본을 포함해 전체 경고 목록은 <http://www.support.dell.com/manuals> 에서 PowerConnect J-EX8208 스위치 설명서를 참고하십시오 .

 **경고 :** 이 안전 경고를 준수하지 않으면 부상을 당하거나 사망에 이를 수도 있습니다 .

- 스위치 구성품을 설치하거나 교체하는 것은 교육을 받은 정식 직원이 수행하도록 합니다 .
- 이 설명서 및 J-EX8208 스위치 설명서에 명시되어 있는 절차만 따르십시오 . 다른 서비스 작업은 인가 받은 서비스 직원만 수행하도록 해야 합니다 .
- 스위치를 설치하기 전에 , J-EX8208 스위치 설명서에 있는 계획 지침을 읽어보고 설치 장소가 스위치의 전원 , 환경 및 공간 요구사항을 충족하는지 확인합니다 .
- 스위치에 전원을 연결하기 전에 , J-EX8208 스위치 설명서에 적힌 설치 지침을 읽어보십시오 .
- 백플레인만 포함한 J-EX8208 스위치 새시의 무게는 약 89 파운드 (41 kg) 입니다 . 기본 구성 스위치 무게는 149 파운드 (68 kg) 입니다 . 중복 구성 스위치 무게는 187 파운드 (85 kg) 입니다 . 완벽히 장착했을 경우의 스위치 무게는 284 파운드 (130 kg) 입니다 . 장치를 랙이나 캐비닛에 설치할 경우에는 기계식 리프트를 사용할 것을 강력히 권장합니다 . 수동으로 새시 설치를 시도하는 경우 , 랙은 반드시 열려 있어야 하며 , 전체 액세스 허용을 위해 모든 측면을 비워 두어야 합니다 . 새시에서 모든 구성품을 제거하고 세 사람이 함께 들어올려 스위치를 장착 브래킷에 위치시킵니다 . 부상을 방지하려면 , 등을 꼳꼳이 편 상태에서 , 등으로 들어올리지 말고 두 다리에 힘을 주고 들어올려야 합니다 .
- 랙에 안정화 장치가 있다면 , 이를 랙에 설치한 다음 랙에 스위치를 장착하거나 수리합니다 .
- 스위치는 접근이 제한되는 위치에 설치된 플러그 가능 유형 A 장비입니다 . 새시에 별도의 보호용 접지 단자가 제공됩니다 . 새시에 대해 별도의 지면 커넥터가 필요한 설치의 경우 , 이 별도의 보호용 접지 단자는 지면에 영구 연결되어 있어야 합니다 .
- 전기 구성품을 설치하기 전 또는 제거한 후에는 항상 구성품 쪽을 위로 하여 평평한 정전기 방지 표면이나 정전기 백에 놓으십시오 .
- 뇌우 중에는 스위치를 사용해 작업하거나 케이블을 연결 또는 연결 해제하지 마십시오 .
- 전원선에 연결된 장비에서 작업하기 전에 반지 , 목걸이 , 시계를 포함한 귀금속을 빼냅니다 . 금속 물체는 전원선과 접지에 연결되었을 때 열을 발생시키며 심각한 화상을 초래하거나 터미널에 녹아 붙을 수도 있습니다 .

전원 케이블 경고 (한국어)

전원 케이블은 본 제품 전용입니다 . 이 케이블을 다른 제품에 사용하지 마십시오 .

注意

附属の電源コードセットはこの製品専用です。
他の電気機器には使用しないでください。

Dell Inc. 연락처

기술 지원을 받으려면 <http://www.support.dell.com> 을 참조하십시오 .

이 문서의 정보는 사전 고지 없이 변경될 수 있습니다 . 이 텍스트에 사용된 상표 : Dell™ , DELL™ 로고 및 PowerConnect™ 는 Dell Inc. 의 상표입니다 . Juniper Networks® 및 Junos® 는 미국 및 기타 국가에서 Juniper Networks, Inc. 의 등록 상표입니다 . 다른 모든 상표 , 서비스 마크 , 등록 상표 또는 등록 서비스 마크는 각 해당 소유자의 재산입니다 . Juniper Networks 는 본 문서에 담긴 오류에 대한 책임을 지지 않습니다 . Juniper Networks 는 본 출판물을 사전 고지 없이 변경 , 수정 , 전환할 권리를 갖습니다 . Juniper Networks 가 제조하거나 판매한 제품 또는 구성품은 Juniper Networks 가 소유한 다음 특허 중 한 가지 이상에 해당할 수 있습니다 : 미국 특허 번호 : 5,473,599, 5,905,725, 5,909,440, 6,192,051, 6,333,650, 6,359,479, 6,406,312, 6,429,706, 6,459,579, 6,493,347, 6,538,518, 6,538,899, 6,552,918, 6,567,902, 6,578,186, and 6,590,785.

Copyright © 2010, Juniper Networks, Inc. All rights reserved. Juniper Networks 의 서면 승인 없이 어떠한 방법으로든 이 자료를 재생산하는 것은 엄격하게 금지되어 있습니다 . 미국에서 인쇄 .

Juniper Networks 부품 번호 : 530-036263-KO. REV 01, 2010 년 8 월 15.



Guia de Início Rápido do Switch Ethernet Dell PowerConnect J-Series J-EX8208

Para instalar e configurar o switch Ethernet Dell PowerConnect J-Series J-EX8208 (número do modelo regulamentar EX8208) é preciso ter:

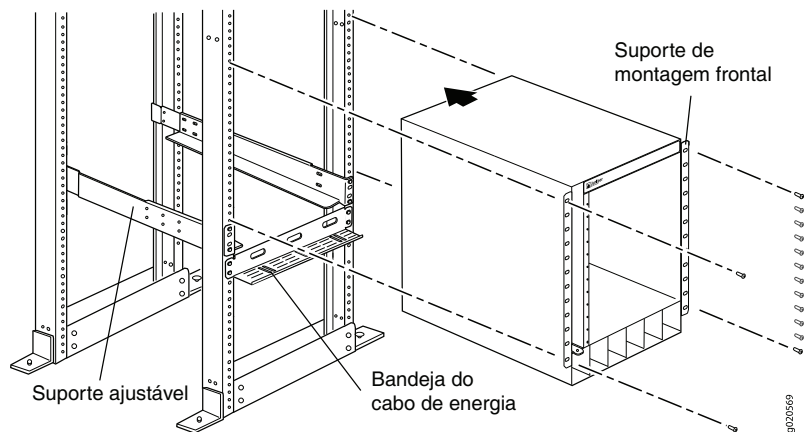
- Íçamento mecânico
- Suportes de montagem ajustáveis (4 peças) com 12 parafusos (fornecidos)
- Ferragens de montagem para fixar o chassi no rack (fornecidas)
- Cabo jumper e um retentor de cabo para cada fonte de energia (fornecidos)
- Bandeja do cabo de alimentação opcional (fornecida)
- Cabo de aterramento — fio de pelo menos 6 AWG (13,3 mm²) e 60 °C — com borne de aterramento (fornecido) instalado por um eletricista credenciado
- Dois parafusos e duas arruelas para fixar o borne de aterramento no switch (fornecidos)
- Cabo Ethernet com um conector RJ-45 montado (fornecido)
- Fita de aterramento para descarga eletrostática (ESD) (fornecida)
- Chave de fenda Phillips (+) número 2
- Host de gerenciamento, como um PC, com uma porta Ethernet

NOTA: estas instruções referem-se à instalação de rack de quatro colunas com íçamento mecânico. Para mais instruções sobre a instalação e outras tarefas de instalação, consulte a documentação do PowerConnect J-EX8208 em <http://www.support.dell.com/manuals>.

Parte 1: montagem do switch

1. Prensar a faixa de aterramento no pulso por baixo da roupa, e no ponto de ESD do chassi.
2. O rack deve estar firmemente fixo à construção, no local permanente.

NOTA: para montar várias unidades no rack, monte a mais pesada na parte de baixo do rack e as outras de baixo para cima, em ordem decrescente de peso.



3. Com 8 parafusos de montagem — e porcas gaiola e arruelas se o rack exigir — instale os suportes de montagem frontais e traseiros no lado esquerdo do rack, na posição mais baixa que tenha espaço de 14 U para o chassi (15 U se instalar a bandeja do cabo de alimentação).

4. Com 6 parafusos de suporte, conecte os suportes frontal e traseiro.
5. Repita as Etapas 3 e 4 para montar os suportes frontal e traseiro no lado direito do rack.
6. (Opcional) Com 4 parafusos de montagem — e porcas gaiola e arruelas se exigidas — fixe a bandeja do cabo de alimentação no rack.
7. Usando um íçamento mecânico, posicione o switch do rack nos suportes de montagem que você instalou no rack, e alinhe os orifícios do suporte com os orifícios do rack.
8. Instale um parafuso de montagem — e uma porca gaiola e arruela se exigidas — em cada um dos 24 orifícios do suporte de montagem frontal.

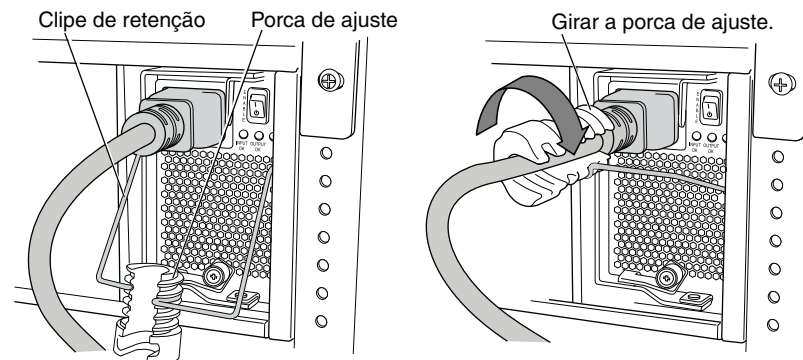
Parte 2: conexão do switch no circuito de aterramento

1. Conecte uma ponta do cabo de aterramento no circuito de aterramento adequado, como o rack no qual o switch foi montado.
2. Coloque o borne preso ao cabo de aterramento sobre o terminal de aterramento protetor no lado esquerdo do chassi, e fixe o borne nele com os parafusos e arruelas.

Parte 3: conexão da energia ao switch

As fontes de energia já vêm instaladas no chassi. Para cada fonte de energia:

1. Verifique se a fonte de energia foi inserida e travada firmemente no chassi.
2. Mude o switch **Enable** para a posição Standby.
3. Aperte os lados do clipe de retenção do cabo. Insira as pontas em L do clipe de metal nos orifícios do suporte, em cada lado da entrada do dispositivo CA.
4. Insira o pino de engate no cabo jumper na entrada CA do dispositivo.
5. Empurre o cabo para dentro do slot da porca de ajuste. Aperte firmemente a porca na base do pino de engate, até que o slot da porca fique em ângulo de 90° com a parte de cima do switch.



6. Se a fonte de energia CA tiver um interruptor, ajuste-o na posição OFF (0).
7. Insira o plugue do cabo jumper na tomada elétrica.
8. Se a fonte de energia CA tiver um interruptor, ajuste-o na posição ON (I).
9. Verifique se o LED **INPUT OK** do painel da fonte de energia está aceso e a luz está constante.
10. Mude o switch **Enable** da fonte de energia para a para a posição "on".



Parte 4: configuração inicial

NOTA: antes de iniciar a configuração, ative o cliente DHCP no PC de gerenciamento conectado ao switch, para que o switch possa obter o endereço IP dinamicamente.

NOTA: leia as etapas abaixo antes de iniciar a configuração. Conclua a configuração inicial usando EZSetup dentro de 10 minutos. O painel LCD exibe um temporizador de contagem regressiva quando o switch está no modo de instalação inicial. O switch sai da EZSetup após 10 minutos e reverte para a configuração de fábrica, e o PC perde a conectividade com o switch.


1. Faça a transição do switch para um modo de instalação inicial usando os botões **Menu** e **Enter** à direita do painel LCD. Para fazer isso:
 - Pressione **Menu** até aparecer MAINTENANCE MENU. Pressione **Enter**.
 - Pressione **Menu** até aparecer ENTER EZSetup. Pressione **Enter**.Se EZSetup não aparecer como opção no menu, selecione **Factory Default** para que o switch volte para a configuração padrão de fábrica. A EZSetup é exibida no menu somente quando o switch estiver definido para a configuração padrão de fábrica.
 - Pressione **Enter** para confirmar a instalação e continuar com a EZSetup.
2. Conecte o cabo Ethernet da porta Ethernet no PC com a porta **MGMT** no módulo SRE que está no slot SRE0.

A interface (a porta rotulada de **MGMT** no módulo SRE do slot SRE0) está agora configurada como servidor DHCP com o endereço IP padrão 192.168.1.1. O switch pode atribuir um endereço IP para o PC de gerenciamento no endereço IP de 192.168.1.2 a 192.168.1.253.
3. No PC, abra um navegador de Internet, digite <http://192.168.1.1> no campo de endereços e pressione a tecla Enter.
4. Na página de login J-Web, digite seu nome de usuário e pressione **Login**.
5. Na página Introduction, clique em **Next**.
6. Na página Basic Settings, digite o nome do host, digite e redigite uma senha, especifique o fuso horário e sincronize as configurações de data e hora do switch com o PC de gerenciamento, ou faça a definição manual.
7. Clique em **Next**.
8. Na página Management Options selecione **Out-of-band Management—Configure management port** para configurar a interface de gerenciamento.
9. Clique em **Next**.
10. Especifique o endereço IP e o gateway padrão da interface de gerenciamento.
11. Clique em **Next**.
12. A página Manage Access fornece opções para ativar os serviços Telnet, SSH e SNMP. Para o SNMP, você pode configurar a comunidade, local e contato de leitura.
13. Clique em **Next**. A página Summary exibe as configurações selecionadas.
14. Clique em **Finish**. A configuração é confirmada como a configuração ativa do switch. Você agora pode fazer o login com a interface CLI ou J-Web para continuar a configurar o switch.

NOTA: após confirmar a configuração, a conectividade entre o PC e o switch pode ser interrompida. Para reconectar, libere e renove o endereço IP executando os comandos apropriados no PC ou removendo e reinserindo o cabo Ethernet.

Resumo dos avisos de segurança

Estes avisos de segurança estão resumidos. Para uma relação completa de avisos, incluindo traduções para outros idiomas, consulte a documentação do switch PowerConnect J-EX8208 em <http://www.support.dell.com/manuals>.

 **ADVERTÊNCIA:** o não cumprimento destas advertências de segurança pode causar lesão corporal ou morte.

- Somente pessoal treinado e habilitado deve ter permissão para instalar ou repor os componentes do switch.
- Execute somente os procedimentos descritos aqui e na documentação do switch J-EX8208. Somente pessoal de manutenção autorizado deve executar outros serviços.
- Antes de instalar o switch, leia as instruções de planejamento na documentação do switch J-EX8208, e se as condições de energia, ambiente e espaço livre do local são adequadas para o switch.
- Antes de conectar o switch a uma fonte de energia, leia as instruções de instalação na documentação do switch J-EX8208.
- O chassi do switch J-EX8208 só com o painel traseiro pesa aproximadamente 41 kg (89 lb). Um switch com configuração básica pesa 68 kg (149 lb). Um switch com configuração redundante pesa 85 kg (187 lb). Quando totalmente carregado, o switch pesa 130 kg (284 lb). Recomendamos firmemente o uso de içamento mecânico para instalar a unidade em um rack ou gabinete. Se você tentar instalar o chassi manualmente, o rack deve ser do tipo aberto, com todos os lados livres para permitir total acesso. Remova todos os componentes do chassi, e tenha três pessoas para içar e posicionar o switch nos suportes de montagem. Para evitar lesões, ao erguer mantenha sua coluna vertebral ereta e faça força com as pernas e não com a coluna.
- Se houver dispositivos estabilizadores no rack, instale-os antes de montar ou fazer a manutenção do switch no rack.
- O switch é um equipamento tipo A instalado em um local de acesso restrito. Ele possui um terminal de aterramento protetor separado, fornecido no chassi. Esse terminal de aterramento protetor precisa estar permanentemente conectado ao circuito de aterramento nos casos de instalações que usem um conector terra separado no chassi.
- Antes de instalar ou após remover um componente elétrico, mantenha sempre o lado do componente voltado para cima sobre uma superfície antiestática ou em um saco antiestático.
- Não trabalhe com o switch nem conecte ou desconecte cabos durante tempestades elétricas.
- Antes de trabalhar com equipamentos conectados a linhas de transmissão de energia, remova todas as joias, inclusive anéis, colares e relógios. Objetos metálicos se aquecem quando energizados e aterrados, podendo provocar queimaduras graves ou ficar soldados nos terminais.

Aviso sobre cabos de alimentação (em japonês)

O cabo de alimentação serve apenas para este produto. Não use este cabo com outro produto.

注意

附属の電源コードセットはこの製品専用です。

他の電気機器には使用しないでください。

Como citar a Dell Inc.

Para suporte técnico, acesse <http://www.support.dell.com>.

9040300

As informações deste documento estão sujeitas a alteração sem aviso prévio. Marcas comerciais usadas neste texto: Dell™, o logotipo DELL™ e PowerConnect™ são marcas comerciais da Dell Inc. Juniper Networks® e Junos® são marcas registradas da Juniper Networks, Inc. nos Estados Unidos e em outros países. As demais marcas comerciais, marcas de serviço, marcas comerciais registradas ou marcas de serviço registradas são de propriedade de seus respectivos titulares. A Juniper Networks não se responsabiliza por eventuais incorreções deste documento. A Juniper Networks reserva-se o direito de alterar, modificar, transferir ou de outra forma revisar esta publicação sem aviso prévio. Os produtos fabricados ou vendidos pela Juniper Networks ou componentes desses produtos podem estar cobertos por uma ou mais das seguintes patentes de propriedade da Juniper Networks: Números das patentes dos EUA 5,473,599, 5,905,725, 5,909,440, 6,192,051, 6,333,650, 6,359,479, 6,406,312, 6,429,706, 6,459,579, 6,493,347, 6,538,518, 6,538,899, 6,552,918, 6,567,902, 6,578,186 e 6,590,785.

Copyright © 2010, Juniper Networks, Inc. Todos os direitos reservados. É expressamente proibido qualquer tipo de reprodução destes materiais sem a autorização escrita da Juniper Networks. Impresso nos EUA.

Número de peça da Juniper Networks: 530-036263-PT-BR. Revisão 01, 15 de agosto de 2010.



Inicio rápido del conmutador de Ethernet PowerConnect J-EX8208 de la serie J de Dell

Para instalar y configurar un conmutador de Ethernet PowerConnect J-EX8208 de la serie J de Dell (*Número de modelo normativo EX8208*), usted necesita:

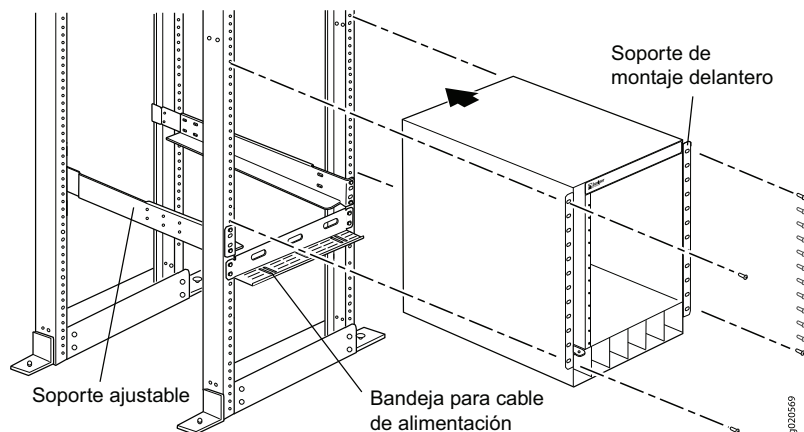
- Elevador mecánico
- Soportes de montaje ajustables (4 piezas) con 12 tornillos de soporte (proporcionados)
- Piezas metálicas de montaje para asegurar el chasis al bastidor (proporcionado)
- Cable de alimentación y retención para el cable, para cada fuente de alimentación (proporcionados)
- Bandeja para cable de alimentación opcional (proporcionada)
- Cable de conexión a tierra de 6 AWG (13,3 mm²) como mínimo, cable de 60° C como mínimo con terminal de tierra (proporcionado) instalado por un electricista autorizado.
- Dos tornillos y dos arandelas para asegurar el terminal de tierra al conmutador (proporcionados)
- Cable Ethernet con un conector RJ-45 incorporado (proporcionado)
- Correa de conexión a tierra de descarga electrostática (ESD) (proporcionada)
- Destornillador Phillips (+) número 2
- Anfitrión de administración, como un ordenador con un puerto Ethernet

NOTA: Estas instrucciones son para la instalación de bastidor de cuatro postes con un elevador mecánico. Para obtener más información sobre la instalación y otras tareas de configuración, consulte la documentación sobre el conmutador PowerConnect J-EX8208 en <http://www.support.dell.com/manuals>.

Parte 1: Instale el conmutador

1. Coloque la correa de conexión a tierra en su muñeca desnuda y conéctela al punto de descarga eléctrica (ESD, por sus siglas en inglés) en el chasis.
2. Asegúrese de que el bastidor esté fijado de manera segura a la estructura en su ubicación permanente.

NOTA: Para montar varias unidades en el bastidor, monte la unidad más pesada en la parte inferior del bastidor y las otras desde abajo hacia arriba en orden decreciente de peso.



3. Con 8 tornillos de montaje, y tuercas jaula y arandelas si su bastidor las requiere, instale los soportes de montaje delanteros y traseros en el lado izquierdo del bastidor en la posición más baja que tenga 14 U de espacio para el chasis (15 U si instala la bandeja para cable de alimentación).

4. Conecte los soportes delanteros y traseros con 6 tornillos del soporte.
5. Repita los pasos 3 y 4 para los soportes delanteros y traseros en el lado derecho del bastidor.
6. (Opcional) Con 4 tornillos de montaje, tuercas jaula y arandelas de ser necesario, fije la bandeja para el cable de alimentación al bastidor.
7. Mediante un elevador mecánico, coloque el conmutador en el bastidor en los soportes de montaje que instaló en el bastidor y alinee los agujeros del soporte con los agujeros del bastidor.
8. Instale un tornillo de montaje, una tuerca jaula y arandela de ser necesario, en cada uno de los 24 agujeros del soporte de montaje delantero.

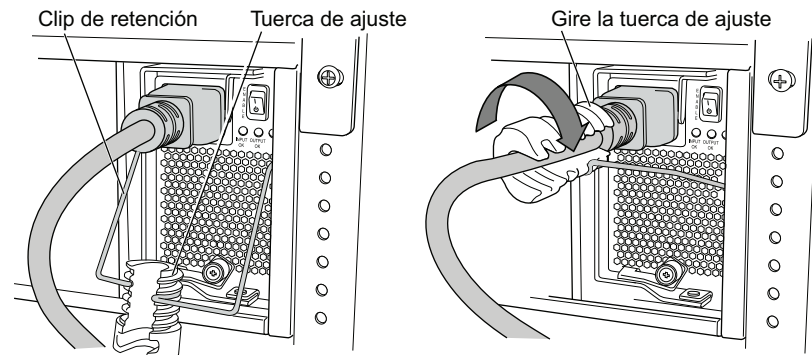
Parte 2: Conecte el conmutador a una conexión a tierra

1. Conecte un extremo del cable de conexión a tierra a una conexión a tierra adecuada, como el bastidor en el que se encuentra montado el conmutador.
2. Coloque el terminal de tierra conectado al cable de conexión a tierra sobre el terminal de conexión a tierra protector que se encuentra en el lado izquierdo del chasis, y asegure el terminal de conexión al terminal con los tornillos y las arandelas.

Parte 3: Conecte la alimentación al conmutador

Las fuentes de alimentación vienen preinstaladas en el chasis. Para cada fuente de alimentación:

1. Asegúrese de que la fuente de alimentación esté completamente insertada y fijada al chasis.
2. Mueva el conmutador **Enable** a la posición Standby.
3. Apriete los costados del clip de retención del cable. Inserte los extremos del clip en forma de L en los agujeros del soporte a cada lado de la entrada del dispositivo de CA.
4. Inserte el extremo del acoplador del cable de alimentación en la entrada del dispositivo de CA.
5. Presione el cable de alimentación hacia el interior de la ranura en la tuerca de ajuste. Gire la tuerca hasta que se encuentre contra la base del acoplador y la ranura de la tuerca haya girado 90° desde la parte superior del conmutador.



6. Si la salida de la fuente de alimentación de CA tiene un conmutador de alimentación, ajústelo en la posición OFF (0).
7. Inserte el conector del cable de alimentación en la salida de la fuente de alimentación.
8. Si la salida de la fuente de alimentación de CA tiene un conmutador de alimentación, ajústelo en la posición ON (I).
9. Verifique que el LED **INPUT OK** en la placa frontal de la fuente de alimentación se encienda y permanezca estable.
10. Mueva el conmutador **Enable** de la fuente de alimentación a la posición de "on".



Parte 4: Realice la configuración inicial

NOTA: Antes de comenzar con la configuración, active un cliente DHCP en el ordenador de administración que usted conectará al conmutador, de manera que el conmutador pueda obtener una dirección IP dinámicamente.

NOTA: Lea los siguientes pasos antes de comenzar con la configuración. Complete la configuración inicial usando EZSetup dentro de los 10 minutos. El panel LCD muestra un temporizador en cuenta regresiva cuando el conmutador se encuentra en el modo de configuración inicial. El conmutador sale de EZSetup luego de 10 minutos y vuelve a la configuración de fábrica, y el ordenador pierde la conectividad con el conmutador.

1. Recupere la configuración inicial del conmutador con los botones **Menu** y **Enter** a la derecha del panel LCD. Para ello:
 - Presione **Menu** hasta que vea MAINTENANCE MENU. Luego presione **Enter**.
 - Presione **Menu** hasta que vea ENTER EZSetup. Luego presione **Enter**.

Si no aparece EZSetup como una opción del menú, seleccione **Factory Default** para que el conmutador vuelva a la configuración predeterminada de fábrica. Sólo se muestra EZSetup en el menú cuando el conmutador se encuentra ajustado en la configuración predeterminada de fábrica.

- Presione **Enter** para confirmar la configuración y continuar con EZSetup.
2. Conecte el cable Ethernet desde el puerto Ethernet del ordenador al puerto **MGMT** del módulo SRE que se encuentra en la ranura SRE0.

La interfaz (el puerto etiquetado **MGMT** del módulo SRE en la ranura SRE0) ahora se configura como el servidor DHCP con la dirección IP predeterminada, 192.168.1.1. El conmutador puede asignar una dirección IP al ordenador de administración en el rango de 192.168.1.2 a 192.168.1.253.

3. En el ordenador, abra un explorador Web, escriba <http://192.168.1.1> en el campo de dirección y presione la tecla Enter.
4. En la página de inicio de sesión de J-Web, ingrese **root** como nombre de usuario, deje el campo de la contraseña en blanco y haga clic en **Login**.
5. En la página Introduction, haga clic en **Next**.
6. En la página Basic Settings, introduzca el nombre de anfitrión, introduzca una contraseña y confírmela, especifique el huso horario y sincronice los ajustes de fecha y hora del conmutador con el ordenador de administración o ajústelos manualmente.
7. Haga clic en **Next**.
8. En la página Management Options seleccione **Out-of-band Management—Configure management port** para configurar la interfaz de administración.
9. Haga clic en **Next**.
10. Especifique la dirección IP y la puerta de enlace predeterminada para la interfaz de administración.
11. Haga clic en **Next**.
12. En la página Manage Access, puede seleccionar opciones para activar los servicios Telnet, SSH y SNMP. Para SNMP, puede configurar la comunidad de lectura, la ubicación y el contacto.
13. Haga clic en **Next**. La página Summary muestra los ajustes que ha seleccionado.
14. Haga clic en **Finish**. Se confirma la configuración como la configuración de conmutador activo. Ahora puede iniciar sesión con la interfaz CLI o J-Web para continuar configurando el conmutador.

NOTA: Luego de confirmar la configuración, se podría perder la conectividad entre el ordenador y el conmutador. Para conectarse nuevamente, libere y renueve la dirección IP con la ejecución de los comandos adecuados en el ordenador o quitando el cable Ethernet y volviéndolo a insertar.

Resumen de advertencias de seguridad

Éste es un resumen de las advertencias de seguridad. Para obtener una lista completa de advertencias, incluidas sus traducciones, consulte la documentación sobre el conmutador PowerConnect J-EX8208 en <http://www.support.dell.com/manuals>.



ADVERTENCIA: Si no sigue estas advertencias de seguridad, se pueden producir lesiones personales o la muerte.

- Permita que únicamente personal capacitado y calificado instale o reemplace los componentes del conmutador.
- Realice sólo los procedimientos descritos aquí y en la documentación del conmutador J-EX8208. Únicamente el personal de servicio autorizado debe realizar otros servicios.
- Antes de instalar el conmutador, lea las instrucciones de planificación en la documentación del conmutador J-EX8208 para asegurarse de que el lugar cumpla con los requisitos de alimentación, ambientales y de espacio para el conmutador.
- Antes de conectar el conmutador a una fuente de alimentación, lea las instrucciones de instalación en la documentación del conmutador J-EX8208.
- El peso de un chasis de conmutador J-EX8208 con sólo la tarjeta principal es de aproximadamente 41 kg. Un conmutador de configuración base pesa 68 kg. Un conmutador de configuración redundante pesa 85 kg. Cuando está completamente cargado, el conmutador pesa 130 kg. Recomendamos encarecidamente que use un elevador mecánico para instalar la unidad en un bastidor o gabinete. Si trata de instalar el gabinete en forma manual, este debe estar abierto y despejado en todos los costados a fin de permitir un acceso completo. Retire todos los componentes del chasis y disponga de tres personas para levantar y colocar el conmutador en los soportes de montaje. Para evitar lesiones, mantenga la espalda recta y levante el conmutador usando las piernas, no la espalda.
- Si el bastidor tiene dispositivos estabilizadores, instálelos en el bastidor antes de montar o reparar el conmutador en el bastidor.
- El conmutador es un equipo tipo A con enchufes que se instala en un lugar de acceso restringido. Tiene un terminal de conexión a tierra protector separado que se incluye en el chasis. Este terminal de conexión a tierra separado debe estar conectado a tierra permanentemente para instalaciones que requieran una conexión a tierra separada al chasis.
- Antes de instalar o después de retirar un componente eléctrico, colóquelo siempre hacia arriba en una superficie plana antiestática o en una bolsa antiestática.
- No trabaje en el conmutador ni conecte o desconecte los cables durante tormentas eléctricas.
- Antes de trabajar en un equipo que se encuentra conectado a las líneas de alimentación, quítese todas las joyas, como anillos, collares y relojes. Los objetos metálicos se calientan cuando se conectan a la alimentación y a tierra, y pueden ocasionar quemaduras graves o soldarse a los terminales.

Advertencia sobre el cable de alimentación (japonés)

El cable de alimentación corresponde únicamente a este producto. No use este cable para otro producto.

注意

附属の電源コードセットはこの製品専用です。

他の電気機器には使用しないでください。

09-040300

Comuníquese con Dell Inc.

Para acceder al servicio de asistencia técnica, visite <http://www.support.dell.com>.

La información de este documento está sujeta a cambios sin previo aviso. Las marcas comerciales que aparecen en este texto: Dell™, el logotipo de DELL™ y PowerConnect™ son marcas comerciales de Dell Inc. Juniper Networks® y Junos® son marcas comerciales registradas de Juniper Networks, Inc. en los Estados Unidos y en otros países. Todas las otras marcas comerciales, marcas de servicio, marcas comerciales registradas o marcas de servicio registradas son propiedad de sus respectivos dueños. Juniper Networks no asume responsabilidad alguna por ningún error en el contenido del presente documento. Juniper Networks se reserva el derecho de cambiar, modificar, transferir o, de cualquier otra manera, revisar esta publicación sin previo aviso. Los productos fabricados o comercializados por Juniper Networks o sus componentes podrían estar incluidos en una o más de las siguientes patentes que posee en propiedad o mediante licencia: Patentes de EE. UU. números: 5,473,599, 5,905,725, 5,909,440, 6,192,051, 6,333,650, 6,359,479, 6,406,312, 6,429,706, 6,459,579, 6,493,347, 6,538,518, 6,538,899, 6,552,918, 6,567,902, 6,578,186 y 6,590,785.

Copyright © 2010, Juniper Networks, Inc. Todos los derechos reservados. Queda estrictamente prohibida la reproducción de este material de cualquier manera sin el permiso por escrito de Juniper Networks. Impreso en EE. UU.

Número de pieza de Juniper Networks: 530-036263-ES. Modificación 01, 15 de agosto de 2010.



Dell PowerConnect J-Series J-EX8208 Ethernet Anahtarı Hızlı Başlangıç

Bir Dell PowerConnect J-Series J-EX8208 Ethernet Anahtarını (*model denetim numarası EX8208*), yerine yerleştirip yapılandırmak için şunlara gerek vardır:

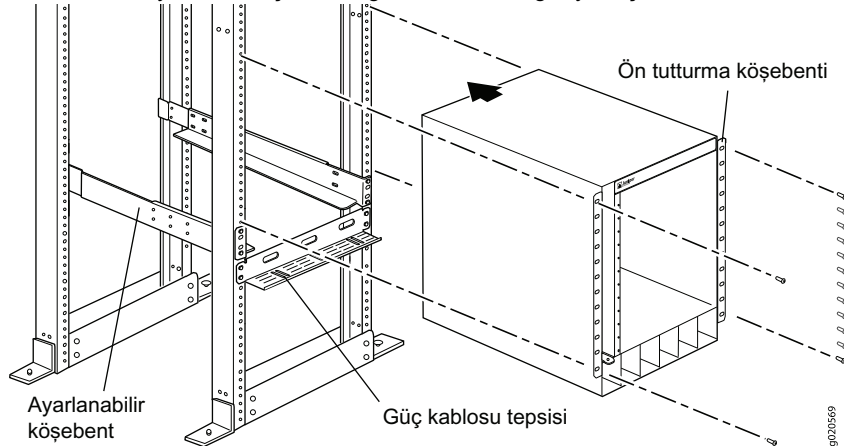
- Mekanik kaldıraç
- Ayarlanabilir yerleştirme köşebentleri (4 adet) ve 12 köşebent vidası (sağlanmıştır)
- Kasayı rafınıza oturtmak için tutturma donanımı (sağlanmıştır)
- Her bir güç kaynağı için bağlama kablosu ve kablo tutucu (sağlanmıştır)
- İsteğe bağlı güç kablosu tepsisi (sağlanmıştır)
- Topraklama kablosu — en az 6 AWG (13,3 mm²), en az 60°C kablo — topraklama pabuçlu (sağlanmıştır); yetkili bir elektrikçi tarafından takılmalıdır
- Topraklama pabucunu anahtara oturtmak için iki vida ve iki somun (sağlanmıştır)
- RJ-45 bağdaştırıcısı takılı Ethernet kablosu (sağlanmıştır)
- Durgun elektrik boşalım (ESD) topraklama kayışı (sağlanmıştır)
- 2 numara yıldız (+) tornavida
- Ethernet bağlantı kablosu olan bir yönetim ana bilgisayarını, örneğin bir kişisel bilgisayar

NOT: Bu işlem bilgileri, dört kanatlı bir rafa mekanik bir kaldıraçla tutturmaya yöneliktir. Takma ve diğer kurulum işlemleri için <http://www.support.dell.com/manuals> adresindeki PowerConnect J-EX8208 anahtar belgelerine bakınız.

Birinci Bölüm: Anahtarı Takma

1. Topraklama kayışını çıplak bileğinize ve kasa üzerindeki ESD noktasına bağlayın.
2. Rafın binaya, sreklı olarak kalacağı yere sıkıca oturmasını sağlayın.

NOT: Raf üzerine birden fazla ürün yerleştirecekseniz, en ağır ürünü rafın en altına tutturun ve ardından diğerlerini, aşağıdan yukarıya doğru ağırlıkları daha az olanlar ağır olanların üzerinde yer alacak şekilde ağırdan hafife doğru yerleştirin.



3. 8 tutturma vidasıyla (ve rafınız için gerekiyorsa, kafes somun ve pullarla) ön ve arka tutturma köşebentlerini rafın sol kısmına, kasa için 14 U alanı olan en aşağı konuma yerleştirin (güç kablosu tepsisini kurarsanız: 15 U).
4. Ön ve arka köşebentleri 6 köşebent vidasıyla bağlayın.

5. Rafın sağ yanındaki ön ve arka köşebentler için 3 ve 4 numaralı adımları tekrarlayın.
6. (İsteğe bağlı) 4 tutturma vidasıyla (ve gerekiyorsa, kafes somun ve pullarla) güç kablosu tepsisini rafa takın.
7. Mekanik bir kaldıraç kullanarak raftaki anahtarı rafa kurduğunuz tutturma köşebentleri üzerine konumlandırın ve köşebent deliklerini raftaki deliklerle hizalayın.
8. 24 adet ön tutturma köşebenti deliğinin her birine birer tutturma vidası (ve gerekiyorsa, kafes somun ve pullar) takın.

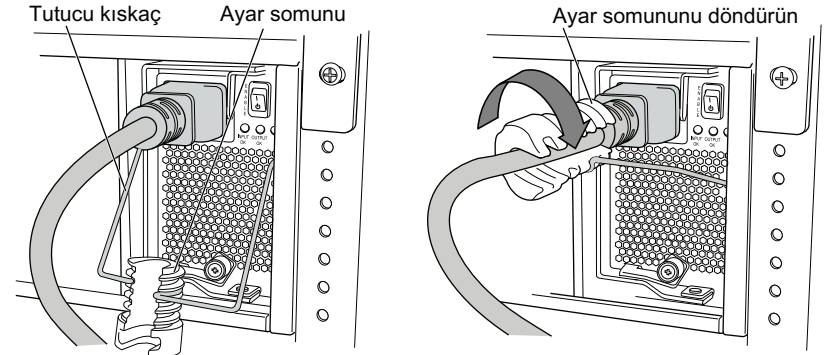
İkinci Bölüm: Anahtarı Toprak Hattına Bağlama

1. Topraklama kablosunun bir ucunu uygun bir toprak hattına, örneğin anahtarın içine yerleştirildiği rafa bağlayın.
2. Topraklama kablosuna eklenmiş olan topraklama pabucunu kasanın sol tarafındaki koruyucu topraklama ucu üzerine yerleştirin ve pabucu uca vidalar ve pullarla tutturun.

Üçüncü Bölüm: Anahtara Güç Bağlama

Güç kaynakları önceden kasaya kurulu durumda gelir. Her bir güç kaynağı için:

1. Güç kaynağının kasa içine tam olarak sokulduğunu ve yerine güvenli bir biçimde oturduğunu yoklayınız.
2. **Enable** anahtarını Standby konumuna alın.
3. Kablo tutucu kıskacı yanlardan sıkıştırın. L şeklindeki kıskaç uçlarını aygıt "Alternatif Akım (AA)" prizinin her iki yanındaki köşebent deliklerine sokun.
4. Bağlama kablosunun kavrayıcı ucunu aygıt AA prizinin içine sokun.
5. Bağlama kablosunu ayar somunu içindeki yuvaya itin. Somunu, kavrayıcının tabanının karşısına gelene kadar ve somun içindeki yuva anahtarın tepesiyle 90° açı yapana kadar döndürün.



6. AA güç kaynağı prizinin bir güç anahtarı varsa bu anahtarı OFF (0) konumuna getirin.
7. Bağlama kablosu fişini güç kaynağı prizine takın.
8. AA güç kaynağı prizinin bir güç anahtarı varsa bu anahtarı ON (I) konumuna getirin.
9. Güç kaynağı priz kapağındaki **INPUT OK** LED'inin yandığını ve sürekli açık olduğunu yoklayın.
10. Güç kaynağı **Enable** anahtarını "on" konumuna alın.



530-036263 REV 01

Dördüncü Bölüm: Başlangıç Yapılandırmasını Gerçekleştirme

NOT: Yapılandırmaya başlamadan önce, anahtarın dinamik bir IP adresi alabilmesi için anahtara bağlayacak olduğunuz yönetim bilgisayarında bir DHCP istemcisi etkinleştirin.

NOT: Yapılandırmaya başlamadan önce aşağıdaki adımları okuyun. EZSetup'ı kullanarak 10 dakika içinde ilk yapılandırmayı tamamlayın. LCD panel göstergesi anahtar başlangıç yapılandırması konumundayken bir geri sayım zamanlayıcısı görüntüler. 10 dakika sonra anahtar EZSetup'tan çıkıp fabrika yapılandırmasına geri döner ve bilgisayar anahtara bağlanırlığını yitirir.

1. LCD panelin sağında yer alan **Menu** ve **Enter** düğmelerini kullanarak anahtarı başlangıç yapılandırması konumuna geçirin. Bunu yapmak için:
 - MAINTENANCE MENU yazısını görene kadar **Menu** tuşuna basın. Sonra **Enter** tuşuna basın.
 - ENTER EZSetup yazısını görene kadar **Menu** tuşuna basın. Sonra **Enter** tuşuna basın.

Eğer EZSetup menüde bir seçenek olarak görünmüyorsa, anahtarı fabrika öntanımlı yapılandırmasına geri döndürmek için **Factory Default** tuşunu seçin. EZSetup menüde, yalnızca aygıt fabrika öntanımlı ayarlardayken görüntülenir.

- Yapılandırmayı onaylamak ve EZSetup işlemlerine devam etmek için **Enter** tuşuna basın.
2. Ethernet kablosunu bilgisayardaki Ethernet bağlantı noktasından SRE0 yuvası içinde yer alan SRE birimi üzerindeki **MGMT** bağlantı noktasına bağlayın. Arayüz (SRE0 yuvasındaki SRE birimi üzerinde **MGMT** yazılı bağlantı noktası) artık DHCP sunucusu olarak yapılandırılmıştır ve öntanımlı IP adresi, 192.168.1.1'dir. Anahtar, yönetim bilgisayarına 192.168.1.2 ile 192.168.1.253 aralığında bir IP adresi atayabilir.
3. Bilgisayardan bir ağ gözatıcı uygulaması açın, adres alanına <http://192.168.1.1> yazın ve Enter tuşuna basın.
4. J-Web giriş sayfasında kullanıcı adı olarak **root** girin, password alanını boş bırakın ve **Login**'i tıklayın.
5. Introduction sayfasında, **Next** seçeneğini tıklayın.
6. "Basic Settings" sayfasında ana bilgisayar adını girin, bir şifre girin ve tekrar yazın, zaman dilimini belirleyin ve anahtarın tarih ve saat ayarlarıyla yönetim bilgisayarınınkileri eşzamanlayın veya bu ayarları kendiniz elle yapın.
7. **Next**'i tıklayın.
8. "Management Options" sayfasında yönetim arayüzünü yapılandırmak için **Out-of-band Management—Configure management port** seçeneğini seçin.
9. **Next**'i tıklayın.
10. Yönetim arayüzü için öntanımlı ağ geçidini ve IP adresini belirtin.
11. **Next**'i tıklayın.
12. "Manage Access" sayfasında Telnet, SSH ve SNMP hizmetlerini etkinleştirmek için seçenekler seçebilirsiniz. SNMP için read community, location ve contact ayarlarını yapılandırabilirsiniz.
13. **Next**'i tıklayın. "Summary" sayfası seçtiğiniz ayarları görüntüler.
14. **Finish**'i tıklayın. Artık bu yapılandırma etkin anahtar yapılandırması olarak belirlenmiştir. Bundan sonra anahtarı yapılandırmaya devam etmek için CLI veya J-Web arayüzü ile oturum açabilirsiniz.

NOT: Yapılandırmanın uygulanmasının ardından, bilgisayar ile anahtar arasındaki bağlantırlık yitirilebilir. Yeniden bağlanmak için, bilgisayar üzerinde uygun komutları çalıştırarak veya Ethernet kablosunu çıkarıp yeniden takarak IP adresini bırakın ve yeniden alın.

Güvenlik Uyarıları Özeti

Bu, güvenlik uyarılarının bir özeti. Çevirileri ile birlikte uyarıların tamamının bir listesi için <http://www.support.dell.com/manuals> adresindeki PowerConnect J-EX8208 anahtar belgelerine bakınız.

UYARI: Bu uyarıların dikkate alınmaması kişisel yaralanma veya ölümlle sonuçlanabilir.

- Anahtar bileşenlerinin yerlerine takılması veya değiştirilmesinde yalnızca eğitilmiş ve yetkili görevlilerin çalışmasına izin veriniz.
- Yalnızca burada ve J-EX8208 anahtar belgelerinde açıklanan işlemleri uygulayınız. Diğer hizmetler, yetkili bakım onarım çalışanları tarafından gerçekleştirilmelidir.
- Anahtarı yerine tutturmadan önce alanın güç, çevresel ve boşluk gerekliliklerini karşıladığından emin olmak üzere J-EX8208 anahtar belgelerindeki tasarlama bilgilerini okuyunuz.
- Anahtarı bir güç kaynağına bağlamadan önce J-EX8208 anahtar belgelerindeki tutturma bilgilerini okuyunuz.
- Yalnızca arka düzlemlerle birlikte bir J-EX8208 anahtar kasasının ağırlığı yaklaşık 41 kg'dır (99 lb). Temel yapılandırılmalı bir anahtar 149 lb (68 kg) gelir. Sıradan yapılandırılmalı bir anahtar 187 lb (85 kg) gelir. Tam olarak yüklü olduğunda, anahtar 284 lb (130 kg) ağırlığındadır. Birimi bir rafa veya dolaba yerleştirmek için kesinlikle mekanik bir kaldırıcı kullanmanızı salık veririz. Kasayı kendiniz kurmak isterseniz, rafın tam erişime izin verecek şekilde her yanı açık ve engelsiz olmalıdır. Kasadan bütün bileşenleri çıkarın ve üç kişinin anahtarı kaldırıp tutturma köşebentleri üzerine konumlandırmasını sağlayın. Yaralanmamak için, sırtınızı düz tutun ve sırtınızdan değil ayaklarınızdan güç alın.
- Rafın dengeleme gereçleri varsa, anahtarı rafa takmadan veya raf içinde bakım işlemi uygulamadan önce bu dengeleme gereçlerini rafa takın.
- Bu anahtar, kısıtlı erişimli bir yere tutturulan takıp çıkarılır A türü bir donanımdır. Kasası üzerinde ayrı bir koruyucu topraklama ucu bulunmaktadır. Bu ayrı koruyucu topraklama ucu, kasaya ayrı bir topraklama gerektiren kurulumlarda toprak hattına kalıcı olarak bağlanmalıdır.
- Elektrikli bir bileşen takılmadan veya yerinden sökülmeden önce daima, bileşen yanı yukarı bakacak şekilde düz bir durağan elektrik biriktirmeyen bir yüzeye veya bir antistatik torba içine yerleştirilmelidir.
- Şimşek fırtınaları sırasında anahtar üzerinde çalışmayın ve kabloları söküp takmayın.
- Elektrik hatlarına bağlı aygıtlar üzerinde çalışırken yüzük, kolye ve saat gibi takılarınızı çıkarın. Metal nesnelere elektrik hattına ve toprağa bağlandıklarında ısınır ve ciddi yanıklara neden olabilecekleri gibi uçlara da kaynayabilirler.

Güç Kablosu Uyarısı (Japonca)

Güç kablosu yalnızca bu ürün içindedir. Bu kabloyu başka bir ürün için kullanmayınız.

注意

付属の電源コードセットはこの製品専用です。
他の電気機器には使用しないでください。

Dell Inc. ile Bağlantı Kurulması

Teknik destek için, <http://www.support.dell.com> adresine bakınız.

Bu belgedeki bilgiler haber verilmeksizin değiştirilebilir. Bu metinde kullanılan ticari markalar: Dell™, DELL™ logosu ve PowerConnect™, Dell Inc. şirketinin markalarıdır. Juniper Networks® ve Junos®, Juniper Networks, Inc. şirketinin Amerika Birleşik Devletleri ve diğer ülkelerdeki tescilli markalarıdır. Bütün diğer markalar, hizmet markaları, tescilli markalar veya tescilli hizmet markaları kendi sahiplerinin mülkiyetindedir. Juniper Networks, bu belgedeki herhangi bir yanlışlıktan dolayı hiçbir sorumluluk kabul etmez. Juniper Networks, bu yayını bildirimde bulunmaksızın değiştirme, üzerinde değişiklik yapma, aktarma veya başka bir şekilde gözden geçirme hakkını saklı tutar. Juniper Networks tarafından yapılan veya satılan ürünler ve bunların bileşenleri, Juniper Networks'ün sahibi veya lisans sahibi olduğu aşağıdaki patentlerden biri veya daha fazlası tarafından koruma altına alınmış olabilir: ABD Patent Numaraları: 5,473,599, 5,905,725, 5,909,440, 6,192,051, 6,333,650, 6,359,479, 6,406,312, 6,429,706, 6,459,579, 6,493,347, 6,538,518, 6,538,899, 6,552,918, 6,567,902, 6,578,186 ve 6,590,785.

Copyright © 2010, Juniper Networks, Inc. Her hakkı saklıdır. Bu belge ve kaynakların Juniper Networks'ün yazılı izni olmadan her ne biçimde olursa olsun kopyalanması kesinlikle yasaktır. ABD'de basılmıştır.

Juniper Networks Parça Numarası: 530-036263-TR. Düzeltme baskısı 01, 15 Ağustos 2010.



מדריך מקוצר למתג Dell PowerConnect J-Series J-EX8208 Ethernet

כדי להתקין ולהגדיר את תצורת מתג האתרנט Dell PowerConnect J-Series J-EX8208 (מספר דגם **מסדר EX8208**), עליך להצטייד ב:

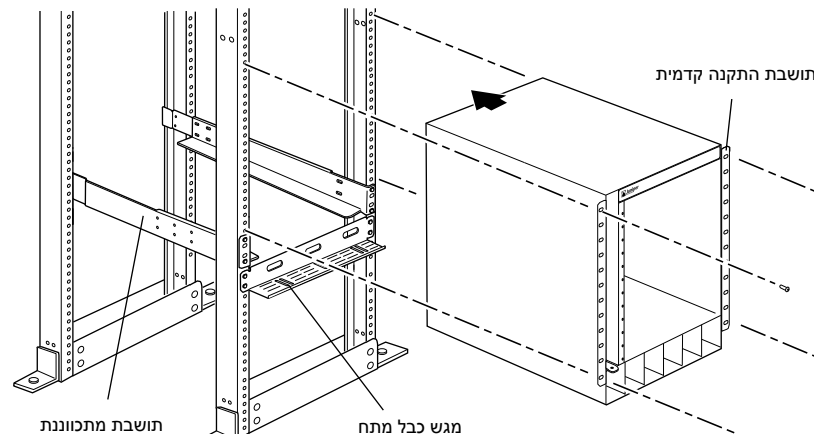
- מגבה מכני
- תושבות התקנה מתכוננות (4 יחידות) עם 12 בורגי התקנה (מצורפים)
- אביזרי התקנה לאבטחת הגוף אל המסד שלך (מצורפים)
- כבל גישור (ג'מפר) ומחזיק כבל לכל אחד מספקי המתח (מצורף)
- מגש כבל מתח אופציונלי (מצורף)
- כבל הארקה - מינימום (13.3 mm²) 6 AWG, מינימום 60°C - בעל קצה כבל להארקה (מצורף) אשר יחובר על ידי חשמלאי מוסמך
- שני ברגים ושתי דסקיות לאבטחת קצה הכבל להארקה אל המתג (מצורפים)
- כבל אתרנט עם מחבר RJ-45 (מצורף)
- רצועת הארקה לפריקת חשמל סטטי (ESD) (מצורפת)
- מברג פיליפס (+) מספר 2
- מארח ניהול כגון מחשב אישי עם יציאת אתרנט

הערה: הוראות אלו מתייחסות להתקנה על מסד בעל ארבעה עמודים עם מגבה מכני. לקבלת מידע נוסף אודות ההתקנה ופעולות התקנה אחרות, עיין במסמכי המתג Dell PowerConnect J-EX8208 שבכתובת <http://www.support.dell.com/manuals>

חלק 1: התקן את המתג

1. חבר את רצועת ההארקה לפרק כף ירך החשוף ואל נקודת ה-ESD של גוף המכשיר.
2. ודא שהמסד מאובטח כהלכה אל הבניין במקומו הקבוע.

הערה: כדי להתקין כמה יחידות משורשרות על המסד, התקן את היחידה הכבדה ביותר בתחתית המסד ואת שאר היחידות מלמטה למעלה לפי משקלן (היחידה הקלה ביותר למעלה).



3. היעזר ב-8 בורגי התקנה - ואומי נעילה ודסקיות אם יש צורך בהם - והתקן את תושבות ההתקנה הקדמית והאחורית בצדו השמאלי של המסד בנקודה הנמוכה ביותר בעלת מרווח 14U לגוף (15U אם אתה מתקין את מגש כבל המתח).

4. חבר את התושבות הקדמית והאחורית בעזרת 6 בורגי התקנה.
5. חזור על שלבים 3 ו-4 גם עבור התושבות הקדמית והאחורית בצדו הימני של המסד.
6. (אופציה) היעזר ב-4 בורגי התקנה - ואומי נעילה ודסקיות אם יש צורך בכך - וחבר את מגש כבל המתח אל המסד.
7. השתמש במגבה מכני, הצב את המתג בתוך המסד על תושבות ההתקנה שהתקנת על המסד והצב את חורי התושבת מול חורי המסד.
8. התקן את בורג ההתקנה - ואת אום הנעילה והדסקיות אם יש צורך בכך - בכל אחד מ-24 חורי תושבת ההתקנה הקדמית.

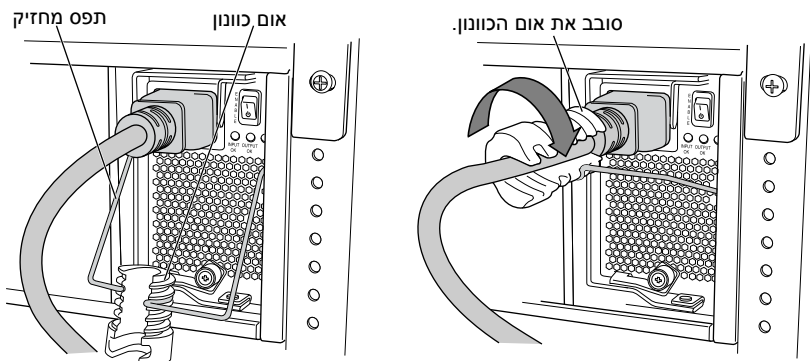
חלק 2: חבר את המתג אל הארקה

1. חבר את קצהו האחד של כבל ההארקה אל חיבור הארקה תקין, לדוגמה המסד שעליו מותקן המתג.
2. הצב את קצה כבל ההארקה המחובר אל כבל ההארקה על נקודת ההארקה שבצדו השמאלי של הגוף ואבטח אותו אל נקודת ההארקה בעזרת ברגים ודסקיות.

חלק 3: חבר את המתח אל המתג

ספקי המתח כבר מותקנים על הגוף. עבור כל ספק מתח:

1. ודא שספק המתח הוכנס במלואו ומחובר בבטחה אל הגוף.
2. העבר את מתג ה-Enable (אפשר) למצב Standby (המתנה).
3. לחץ על שני צדי תפס מחזיק הכבל. הכנס את הקצוות בצורת L אל תוך החורים שבתושבת בכל אחד מצדי כניסת ה-AC של המכשיר.
4. הכנס את קצה החיבור של כבל הגישור אל תוך כניסת ה-AC של המכשיר.
5. דחוף את כבל הגישור אל תוך החריץ שבאום הכוונן. סובב את האום עד אשר הוא יתהדק כנגד בסיס החיבור, והחריץ שבאום יהיה בזווית של 90° ביחס לחלקו העליון של המתג.



6. אם ליציאת מקור המתח AC יש מתג הפעלה, העבר אותו למצב OFF (0) (כבוי).
7. הכנס את תקע כבל הגישור אל תוך יציאת מקור המתח.
8. אם ליציאת מקור המתח AC יש מתג הפעלה, העבר אותו למצב ON (I) (פועל).
9. ודא שנורית **INPUT OK** שבחזית ספק המתח דולקת באופן קבוע.
10. העבר את מתג ה-Enable (אפשר) של ספק המתח למצב ON (פועל).



חלק 4: בצע הגדרת תצורה ראשונית

הערה: לפני שתתחיל בהגדרת התצורה, אפשר לקוח DHCP במחשב הניהול שברצונך לחבר אל המתג כדי שהמתג יקבל כתובת IP באופן דינמי.

הערה: קרא את השלבים שלהלן לפני שתתחיל בהגדרת התצורה. סיים את הגדרת התצורה הראשונית בעזרת EZSetup בתוך 10 דקות. צג ה-LCD יראה שעון עצר (טיימר) כאשר המתג במצב הגדרה ראשונית. לאחר 10 דקות המתג יוצא ממצב EZSetup וחוזר להגדרת תצורת ברירת המחדל של המפעל, והקשר בין המתג ובין המחשב האישי יופסק.

1. העבר את המתג למצב הגדרה ראשונית בעזרת הכפתורים **Menu** (תפריט) ו-**Enter** הנמצאים מימין לצג ה-LCD. כדי לבצע זאת:

– לחץ על **Menu** (תפריט) עד שתראה "MAINTENANCE MENU" (תפריט אחזקה). לאחר מכן לחץ על **Enter**.

– לחץ על **Menu** (תפריט) עד שתראה "ENTER EZSetup" (כניסה ל-EZSetup). לאחר מכן לחץ על **Enter**.

אם האפשרות EZSetup לא מופיעה בתפריט, בחר באפשרות "**Factory Default**" (ברירת המחדל של המפעל) כדי להחזיר את המתג להגדרת תצורת ברירת המחדל של המפעל. האפשרות EZSetup תופיע בתפריט רק כאשר הגדרות תצורת המתג הן הגדרות ברירת המחדל של המפעל.

– לחץ על **Enter** כדי לאשר את ההגדרה והמשך עם ה-EZSetup.

2. חבר את כבל האתרגט אל יציאת האתרגט של המחשב האישי ואל יציאת ה-**MGMT** שביחידת ה-SRE שבחריץ SRE0.

כעת תצורת הממשק (היציאה מסומנת כ-**MGMT** ביחידת ה-SRE בחריץ SRE0) מוגדרת כשרת ה-DHCP עם כתובת IP ברירת המחדל, 192.168.1.1. המתג יכול להקצות כתובת IP למחשב הניהול בטווח שבין 192.168.1.2 ועד 192.168.1.253.

3. פתח דפדפן אינטרנט במחשב האישי, הזן את הכתובת http://192.168.1.1 בשורת הכתובת ולחץ על מקש **Enter**.

4. בדף J-Web, הזן את שם המשתמש "**root**", השאר את שדה הסיסמה ריק ולחץ על **Login** (כניסה).

5. בדף Introduction (כניסה), לחץ על "**Next**" (הבא).

6. בדף Basic Settings (הגדרות בסיסיות), הזן את שם המארז, הזן את הסיסמה ואשר אותה, ציין את אזור הזמן וסנכרן את הגדרות התאריך והזמן של המתג עם מחשב הניהול או הגדר אותם ידנית.

7. לחץ על **Next** (הבא).

8. בדף Management Options (אפשרויות ניהול), בחר באפשרות **Out-of-band Management—Configure management port** (ניהול חיצוני - הגדר את תצורת יציאת הניהול) כדי להגדיר את ממשק הניהול.

9. לחץ על **Next** (הבא).

10. ציין את כתובת ה-IP ואת שער ברירת המחדל של ממשק הניהול.

11. לחץ על **Next** (הבא).

12. בדף "Manage Access" (גישת ניהול), באפשרותך לבחור אפשרויות כדי לאפשר את השירותים Telnet, SSH, ו-SNMP. באפשרותך להגדיר את קבוצת הקריאה, המיקום ואיש הקשר.

13. לחץ על **Next** (הבא). דף "Summary" (סיכום) יציג את ההגדרות שבחרת.

14. לחץ על **Finish** (סיים). הגדרת התצורה הופכת להיות הגדרת התצורה הפעילה של המתג. באפשרותך כעת להתחבר אל ממשק ה-CLI או ה-J-Web כדי להמשיך בהגדרת תצורת המתג.

הערה: לאחר ביצוע הגדרת התצורה, הקשר שבין המחשב האישי למתג עשוי להתנתק. כדי להתחבר מחדש, שחרר את כתובת ה-IP וחדש אותה על ידי ביצוע הפקודות המתאימות במחשב האישי או על ידי ניתוק כבל האתרגט וחיבורו מחדש.

תמצית אזהרות הבטיחות

זוהי תמצית של אזהרות הבטיחות. לקבלת הרשימה המלאה של האזהרות, כולל תרגומים, עיין במסמכי המתג PowerConnect J-EX8208 שבכתובת <http://www.support.dell.com/manuals>.

אזהרה: אי-ציות לאזהרות בטיחות אלו עלול לגרום לפגיעה גופנית או למוות.



- אפשר רק לעובדים מוסמכים ושעברו הדרכה מתאימה להתקין את רכיבי המתג או להחליפם. בצע רק את הפעולות המתוארות כאן ובמסמכי המתג J-EX8208. עבודות שירות אחרות יבוצעו רק על ידי עובדי שירות שהוסמכו לכך.
- לפני התקנת המתג, קרא את הוראות ההתקנה שבמסמכי המתג J-EX8208 כדי לוודא שהאתר עומד בדרישות המתח, הסביבה והמרווח של המתג.
- לפני חיבור המתג אל מקור המתח, קרא את הוראות ההתקנה שבמסמכי המתג J-EX8208. המשקל של גוף המתג J-EX8208 רק עם לוח האם הוא בערך 41 ק"ג (89 פאונד). מתג בתצורה בסיסית שוקל 68 ק"ג (149 פאונד). מתג בתצורה מלאה שוקל 85 ק"ג (187 פאונד). כאשר המתג מועמס במלואו, הוא שוקל 130 ק"ג (284 פאונד). אנו ממליצים בחום להשתמש במגבה מכני כדי להרים את היחידה אל המסד או אל התא. אם אתה מנסה להתקין ידנית את הגוף, המסד חייב להיות פתוח ופנוי בכל הצדדים כדי לאפשר גישה מלאה. הסר את כל הרכיבים מהגוף והיעזר בשלושה אנשים שירימו וימקמו את המתג על תושבות ההתקנה. כדי למנוע פגיעה, שמור על גב ישר והרם בעזרת רגליך ולא בעזרת גבך.
- אם המסד מצויד בהתקני ייצוב, התקן אותם על המסד לפני התקנת המתג על המסד או לפני הטיפול בו.
- המתג הוא ציוד בעל חיבור מסוג A המותקן במקומות שבהם הגישה מוגבלת. יש לו חיבור להארקה הגנה נפרד על הגוף. חיבור הארקה הגנה נפרד זה חייב להיות מחובר באופן קבוע אל הארקה של ההתקנות ובעזרת מחבר הארקה נפרד אל הגוף.
- לפני התקנת רכיב חשמלי או לאחר הסרתו, הצב אותו תמיד על צדו ועל משטח אנטיסטטי ישר או בתוך שקית אלקטרוסטטי.
- אל תעבוד על המתג, אל תחבר ואל תנתק כבלים במהלך סופות ברקים.
- לפני העבודה על ציוד המחובר לרשת החשמל, הסר תכשירים כולל טבעות, מחרוזות ושעונים. חפצים מתכתיים מתחממים כאשר הם מחוברים לרשת החשמל ולהארקה, והם יכולים לגרום לכוויות קשות או להתרתך אל ההדקים.

אזהרת כבל מתח (יפן)

כבל המתח מיועד רק למוצר זה. אין להשתמש בכבל זה לחיבור מוצר אחר.

注意

附属の電源コードセットはこの製品専用です。

他の電気機器には使用しないでください。

9040300

יצירת קשר עם Dell Inc.

לתמיכה טכנית, ראה <http://www.support.dell.com>.

המידע שבמסמך זה כפוף לשינויים ללא הודעה מוקדמת. סימנים מסחריים שבמלל זה: Dell™, Dell Inc., הסמל DELL™ ו-PowerConnect™ הם סמלים מסחריים של חברת Dell Inc. © Juniper Networks ו-Junos® הם סמלים מסחריים של חברת Juniper Networks, Inc. בארצות הברית ובמדינות אחרות. כל הסמלים המסחריים האחרים, סמלי השירות, סמלים מסחריים רשומים או סמלי שירות רשומים שייכים לבעליהם המתאימים. חברת Juniper Networks לא תישא בכל אחריות לאי-דיוקים במסמך זה. חברת Juniper Networks שומרת לעצמה את הזכות לשנות, לתקן, להעביר או לשפר פרסום זה ללא הודעה מוקדמת. המוצרים מיוצרים או נמכרים על ידי חברת Juniper Networks ולכן הם עשויים להיות מוגנים על ידי אחד (או יותר) מהפטנטים שלהן, אשר בבעלות חברת Juniper Networks. מספרי פטנטים בארה"ב: 5,473,599, 5,905,725, 5,909,440, 6,192,051, 6,333,650, 6,359,479, 6,406,312, 6,429,706, 6,459,579, 6,493,347, 6,538,518, 6,538,899, 6,552,918, 6,567,902, 6,578,186, 6,590,785-1.

Copyright © 2010, Juniper Networks, Inc. כל הזכויות שמורות. העתקת חומרים אלו בכל דרך שהיא ללא קבלת אישור בכתב מחברת Juniper Networks אסורה בהחלט. הודפס בארה"ב.

מק"ט Juniper Networks: 530-036263-HE. מהדורה 01, 15 באוגוסט 2010.